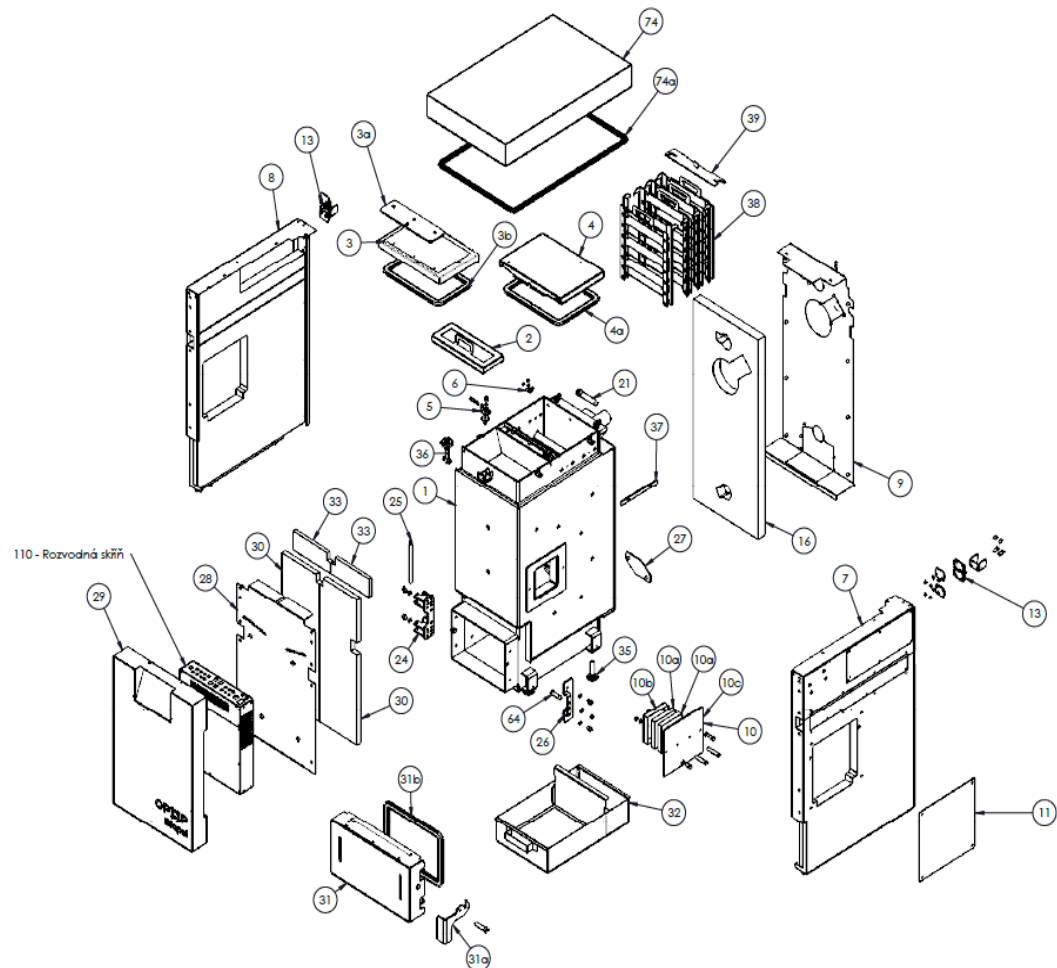


Ceník náhradních dílů pro peletové kotle Biopel Premium

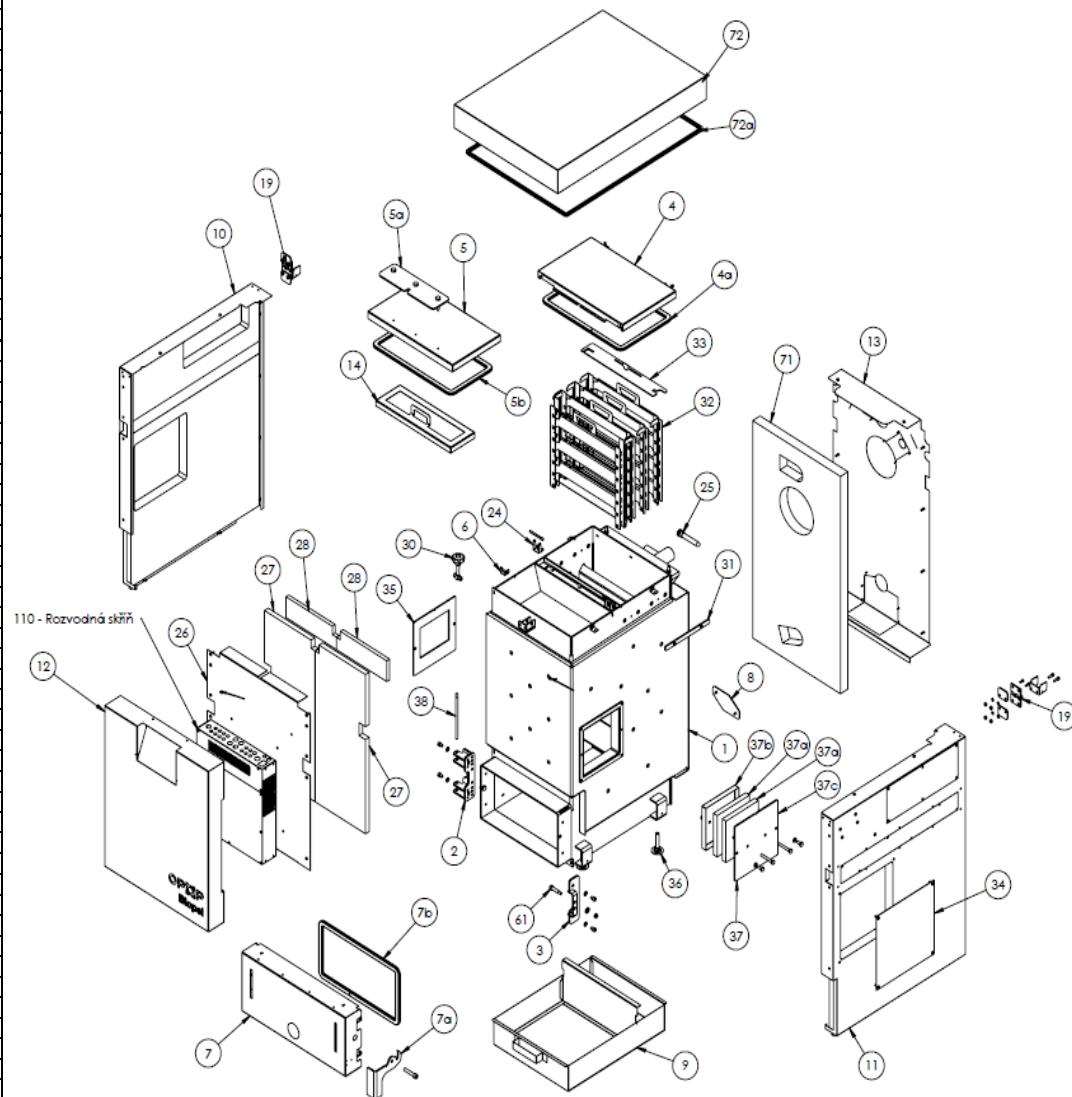
Platný od 1.6.2026

Náhradní díl	Objednací číslo	Pozice	ceny ČR Kč		ceny SR, Export EUR	
			Cena bez DPH Kč	Cena s DPH Kč	Cena bez DPH EUR	Cena s DPH EUR
Biopel 10,15 V9 PREMIUM						
Dvířka popelníková Biopel 10/15 Premium	ND7002105B	31	1 707,00	2 065,47	66,94	82,34
Madlo popelníkových dvířek Biopel Premium 10-30Kw	ND3651532B	31a	97,00	117,37	3,80	4,68
Šňůra popelníková dvířka Biopel 10/15 V9 Premium 20x10-1040 mm	NDPO1015	31b	96,00	116,16	3,76	4,63
Pant pop. dvířek Biopel Premium (vč. spojovac. materiálu)	ND7002168	24	263,00	318,23	10,31	12,69
Lzávěr popel. dvířek Biopel Premium(vč. spoj. mat. a uzavíracího šroubu)	ND7002169	26	231,00	279,51	9,06	11,14
Čep popelníkových dvířek Biopel 10-40 Premium	ND214617	25	21,00	25,41	0,82	1,01
Dvířka příkladací Biopel 10/15 Premium	ND7002013A	3	880,00	1 064,80	34,51	42,45
Madlo příkladacích dvířek Biopel Premium 10-40 kW	ND3632397	3a	125,00	151,25	4,90	6,03
Šňůra příkladací dvířka Biopel 10/15 V9 Premium 20x10-968 mm	NDPR1015	3b	92,00	111,32	3,61	4,44
Úchytka hvězdicová	191504362459	36	232,00	280,72	9,10	11,19
Závěs příkladacích dvířek Biopel 10-40 Premium	ND3653362	5	20,00	24,20	0,78	0,96
Dvířka čisticí Biopel 10/15 Premium	ND7002236	4	935,00	1 131,35	36,67	45,10
Šňůra čisticí dvířka Biopel 10/15 V9 Premium 20x10-1054 mm	NDC1015	4a	101,00	122,21	3,96	4,87
Kryt otvoru hořáku Biopel 10/15 Premium	ND700407	10	600,00	726,00	23,53	28,94
Grenamat do otvoru hořáku 10/15 (20X118X122)	ND577207	10a	156,00	188,76	6,12	7,52
Kryt grenamatu (venkovní) Biopel 10/15 Premium	ND3631008	10c	205,00	248,05	8,04	9,89
Kryt nerezový grenamatu Biopel 10/15 Premium	ND3651065	10b	104,00	125,84	4,08	5,02
Klapka krycí příkladací komory Biopel 10/15 Premium	ND7002012	2	393,00	475,53	15,41	18,96
Kryt pravý Biopel 10/15 Premium	ND7002016B	7	1 673,00	2 024,33	65,61	80,70
Kryt levý Biopel 10/15 Premium	ND7002017B	8	2 162,00	2 616,02	84,78	104,28
Víko horní Biopel 10/15 Premium	ND7002673	74	1 573,00	1 903,33	61,69	75,87
Těsnění gumové horního víka Biopel 10/15 Premium 1866 mm	273250000100	74a	351,00	424,71	13,76	16,93
Pant horního krytu 50X76 Biopel Premium	549270000000	13	101,00	122,21	3,96	4,87
Vířič otvoru 10/15 Premium (čisticí mechan.)	ND7001554A	38	568,00	687,28	22,27	27,40
Klapka vířiče (čist. mechan.) Biopel 10/15 Premium	ND7001631	39	256,00	309,76	10,04	12,35
Popelník Biopel 10/15 Premium	ND7001438	32	532,00	643,72	20,86	25,66
Kryt přední Biopel 10/15 Premium	ND7002018A	29	1 379,00	1 668,59	54,08	66,52
Krycí plech otvoru hořáku Biopel 10/15 Premium	ND3631213	11	120,00	145,20	4,71	5,79
Plech přední pod říd. jednotku Biopel 10/15 Premium	ND3631790A	28	552,00	667,92	21,65	26,63
Kryt zadní Biopel 10/15 Premium	ND3653036C	9	233,00	281,93	9,14	11,24
Krytka I. zadní Biopel 10/15 Premium	ND3632399A	37	31,00	37,51	1,22	1,50
Krytka II. zadní Biopel 10-30 Premium	ND3632016	27	98,00	118,58	3,84	4,73
Přichytka čist. dvířek Biopel 10/15 Premium	ND3651780	6	18,00	21,78	0,71	0,87
Izolace pod zadní kryt Biopel 10/15 Premium	ND577606	16	60,00	72,60	2,35	2,89
Izolace pod přední kryt Biopel 10/15 Premium	ND577559A	30	342,00	413,82	13,41	16,50
Izobrex přední horní Biopel 10/15 Premium	ND577596A	33	44,00	53,24	1,73	2,12
Noha kotle Biopel Premium	190101000016	35	42,00	50,82	1,65	2,03
Jímka Biopel Premium	406455037001	21	145,00	175,45	5,69	6,99
Bezpečnostní čidlo STB	345718000091	-	589,00	712,69	23,10	28,41
Čidlo teploty KTY 2,5 m	345718000080	-	398,00	481,58	15,61	19,20
Čidlo teploty KTY 10 m	345718000005	-	1 022,00	1 236,62	40,08	49,30
Čidlo bezpečnostní Termik	345718000090	-	571,00	690,91	22,39	27,54
Čidlo teploty spalín PT1000	345718000060	-	1 676,00	2 027,96	65,73	80,84
Čidlo venkovní teploty CS-291	388100000003	-	647,00	782,87	25,37	31,21
Biopel V9 Premium 10-100kW - Jednotka říd. samostatná - rozvodná skříň	358120409011	110	17 200,00	20 812,00	674,51	829,65
Biopel V9 Premium 10-200kW - displej řídicí jednotky	358120409111	-	8 900,00	10 769,00	349,02	429,29
Plošný spoj s obvodem MOSFET	722125001030	-	3 465,00	4 192,65	135,88	167,14
Kompresor samostatný 10-200 kW	413199030045	-	6 333,00	7 662,93	248,35	305,47
Kompresorový set bez kompresoru	ND7002459	-	10 927,00	13 221,67	428,51	527,07
Čisticí nářadí - kartáč	616132403901	-	99,00	119,79	3,88	4,78
Čisticí nářadí - pohrabáč ke kartáči (do 30 kW)	192400576004	-	144,00	174,24	5,65	6,95
Čisticí nářadí - škrabka (do 30 kW)	192400576039	-	149,00	180,29	5,84	7,19
Ventil vypouštěcí	422311116611	-	138,00	166,98	5,41	6,66
Ventil zpětný k manometru	406611900011	-	100,00	121,00	3,92	4,82



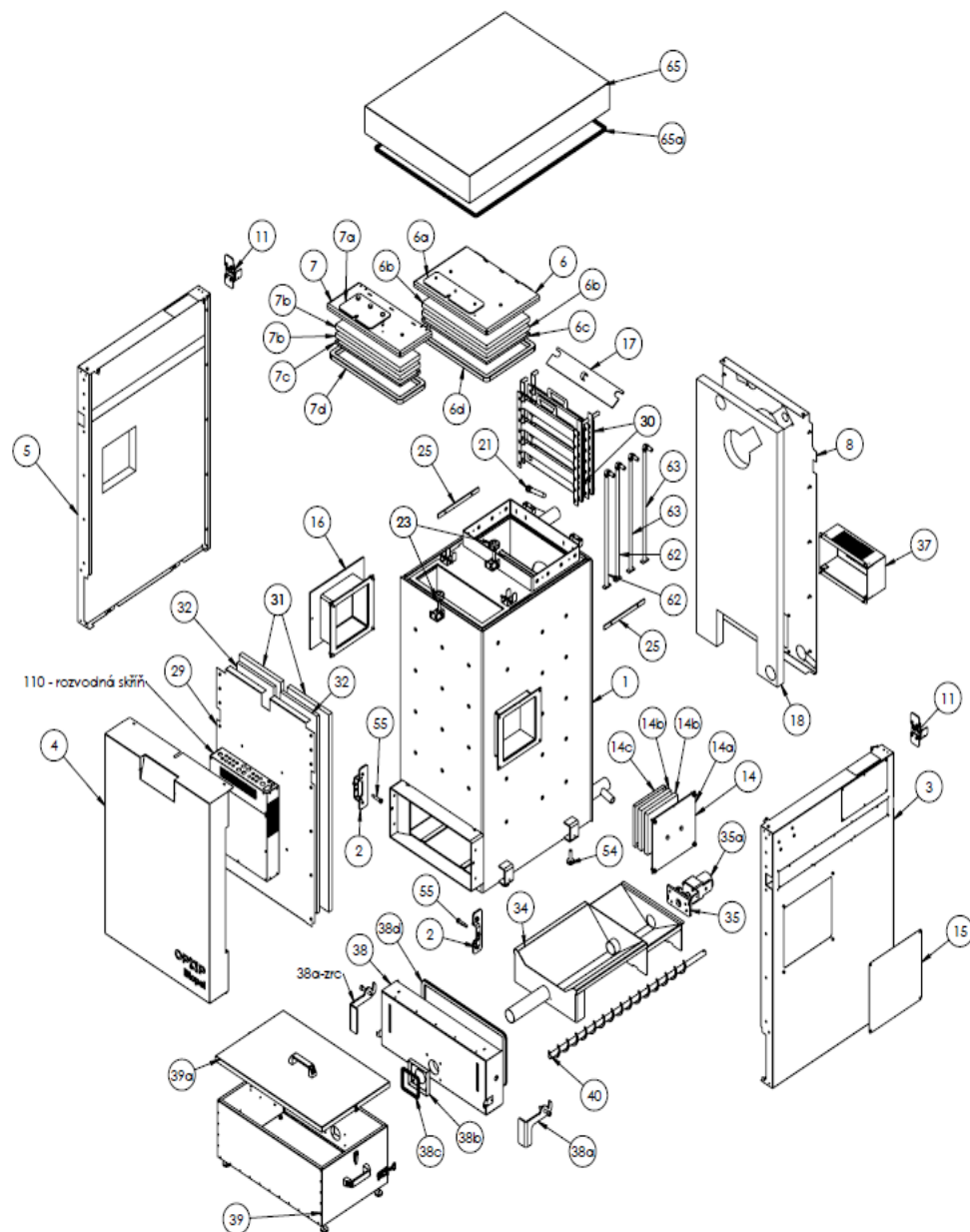
Ceník náhradních dílů pro peletové kotle Biopel Premium

Náhradní díl	Objednací číslo	Pozice	ceny ČR Kč		ceny SR, Export EUR	
			Cena bez DPH Kč	Cena s DPH Kč	Cena bez DPH EUR	Cena s DPH EUR
Biopel 20,30 V9 PREMIUM						
Dvířka popelníková Biopel 20/30 Premium	ND7001442B	7	1 919,00	2 321,99	75,25	92,56
Madlo popelníkových dvířek Biopel Premium 10-30Kw	ND3651532B	7a	97,00	117,37	3,80	4,68
Šňůra popelníková dvířka Biopel 20/30 V9 Premium 20x10-1240 mm	NDPO2030	7b	114,00	137,94	4,47	5,50
Pant pop. dvířek Biopel Premium (vč. spojovac. materiálu)	ND7002169	3	231,00	279,51	9,06	11,14
Uzávěr popel. dvířek Biopel Premium(vč. spoj. mat. a uzavíracího šroubu)	ND7002168	2	263,00	318,23	10,31	12,69
Čep popelníkových dvířek Biopel 10-40 Premium	ND214617	38	21,00	25,41	0,82	1,01
Dvířka příkládací Biopel 20/30 Premium	ND7002115A	5	1 040,00	1 258,40	40,78	50,16
Madlo příkládacích dvířek Biopel Premium 10-40 kW	ND3632397	5a	125,00	151,25	4,90	6,03
Šňůra příkládací dvířka Biopel 20/30 V9 Premium 20x10-1226 mm	NDPR2030	5b	113,00	136,73	4,43	5,45
Úchytka hvězdicová	191504362459	30	232,00	280,72	9,10	11,19
Závěs příkládacích dvířek Biopel 10-40 Premium	ND3653362	24	20,00	24,20	0,78	0,96
Dvířka čistící Biopel 20/30 Premium	ND700709	4	1 769,00	2 140,49	69,37	85,33
Šňůra čistící dvířka Biopel 20/30 V9 Premium 20x10-1324 mm	NDC2030	4a	121,00	146,41	4,75	5,84
Kryt otvoru hořáku Biopel 20/30 Premium	ND7002140	37	1 065,00	1 288,65	41,76	51,37
Grenamat do otvoru hořáku 20/30 (20X174X174)	ND577630	37a	173,00	209,33	6,78	8,34
Kryt grenamatu (venkovní) Biopel 20/30 Premium	ND3632138	37c	226,00	273,46	8,86	10,90
Kryt nerezový grenamatu Biopel 20/30 Premium	ND3653270	37b	475,00	574,75	18,63	22,91
Klapka krycí příkládací komory Biopel 20/30 Premium	ND7002061	14	578,00	699,38	22,67	27,88
Kryt pravý Biopel 20/30 Premium	ND7001446A	11	1 676,00	2 027,96	65,73	80,84
Kryt levý Biopel 20/30 Premium	ND7001445A	10	2 263,00	2 738,23	88,75	109,16
Víko horní Biopel 20/30 Premium	ND7001688	72	2 703,00	3 270,63	106,00	130,38
Těsnění gumové horního víka Biopel 20/30 Premium 2505 mm	273250000100	72a	471,00	569,91	18,47	22,72
Pant horního krytu 50X76 Biopel Premium	549270000000	19	101,00	122,21	3,96	4,87
Vířič Biopel 20/30 Premium (čistící mechan.)	ND7001636A	32	358,00	433,18	14,04	17,27
Klapka vířiče (čist. mechan.) Biopel 20/30 Premium	ND7001637	33	310,00	375,10	12,16	14,95
Popelník Biopel 20/30 Premium	ND7001447	9	740,00	895,40	29,02	35,69
Kryt přední Biopel 20/30 Premium	ND7001444	12	1 663,00	2 012,23	65,22	80,22
Redukční plech otvoru hořáku Biopel 20/30 Premium	ND3653267	35	197,00	238,37	7,73	9,50
Těsnění redukčního plechu - modrý rámeček 230x230x2	273521006805	-	215,00	260,15	8,43	10,37
Plech přední pod říd.jednotku Biopel 20/30 Premium	ND3652841A	26	547,00	661,87	21,45	26,38
Kryt zadní Biopel 20/30 Premium	ND3652833D	13	293,00	354,53	11,49	14,13
Krytka I. zadní Biopel 20/30 Premium	ND3632415A	31	17,00	20,57	0,67	0,82
Krycí plech otvoru hořáku Biopel 20/30 Premium	ND3632110	34	114,00	137,94	4,47	5,50
Krytka II. zadní Biopel 20/30 Premium	ND3632016	8	98,00	118,58	3,84	4,73
Přichytka čist. dvířek Biopel 10-40 Premium	ND3651780	6	18,00	21,78	0,71	0,87
Izolace pod zadní kryt Biopel 20/30 Premium	ND577859	71	60,00	72,60	2,35	2,89
Izolace pod přední kryt Biopel 20/30 Premium	ND577579A	27	342,00	413,82	13,41	16,50
Izobrex přední horní Biopel 20/30 Premium	ND577595A	28	44,00	53,24	1,73	2,12
Noha kotle Biopel Premium	190101000016	36	42,00	50,82	1,65	2,03
Jímka Biopel Premium	406455037001	25	145,00	175,45	5,69	6,99
Bezpečnostní čidlo STB	345718000091	-	589,00	712,69	23,10	28,41
Čidlo teploty KTY 2,5 m	345718000080	-	398,00	481,58	15,61	19,20
Čidlo teploty KTY 10 m	345718000005	-	1 022,00	1 236,62	40,08	49,30
Čidlo bezpečnostní Termik	345718000090	-	571,00	690,91	22,39	27,54
Čidlo teploty spalin PT1000	345718000060	-	1 676,00	2 027,96	65,73	80,84
Čidlo venkovní teploty CS-291	388100000003	-	647,00	782,87	25,37	31,21
Biopel V9 Premium 10-100kW - Jednotka říd. samostatná - rozvodná skříň	358120409011	110	17 200,00	20 812,00	674,51	829,65
Biopel V9 Premium 10-200kW - displej řídící jednotky	358120409111	-	8 900,00	10 769,00	349,02	429,29
Plošný spoj s obvodem MOSFET	722125001030	-	3 262,00	3 947,02	127,92	157,34
Kompresor samostatný 10-200 kW	413199030045	-	6 333,00	7 662,93	248,35	305,47
Kompresorový set bez kompresoru	ND7002459	-	10 100,00	12 221,00	396,08	487,18
Čistící nářadí - kartáč	616132403901	-	99,00	119,79	3,88	4,78
Čistící nářadí - pohrabáč ke kartáči (do 30 kW)	192400576004	-	144,00	174,24	5,65	6,95
Čistící nářadí - škrabka (do 30 kW)	192400576039	-	149,00	180,29	5,84	7,19
Ventil vypouštěcí	422311116611	-	138,00	166,98	5,41	6,66
Ventil zpětný k manometru	406611900011	-	100,00	121,00	3,92	4,82



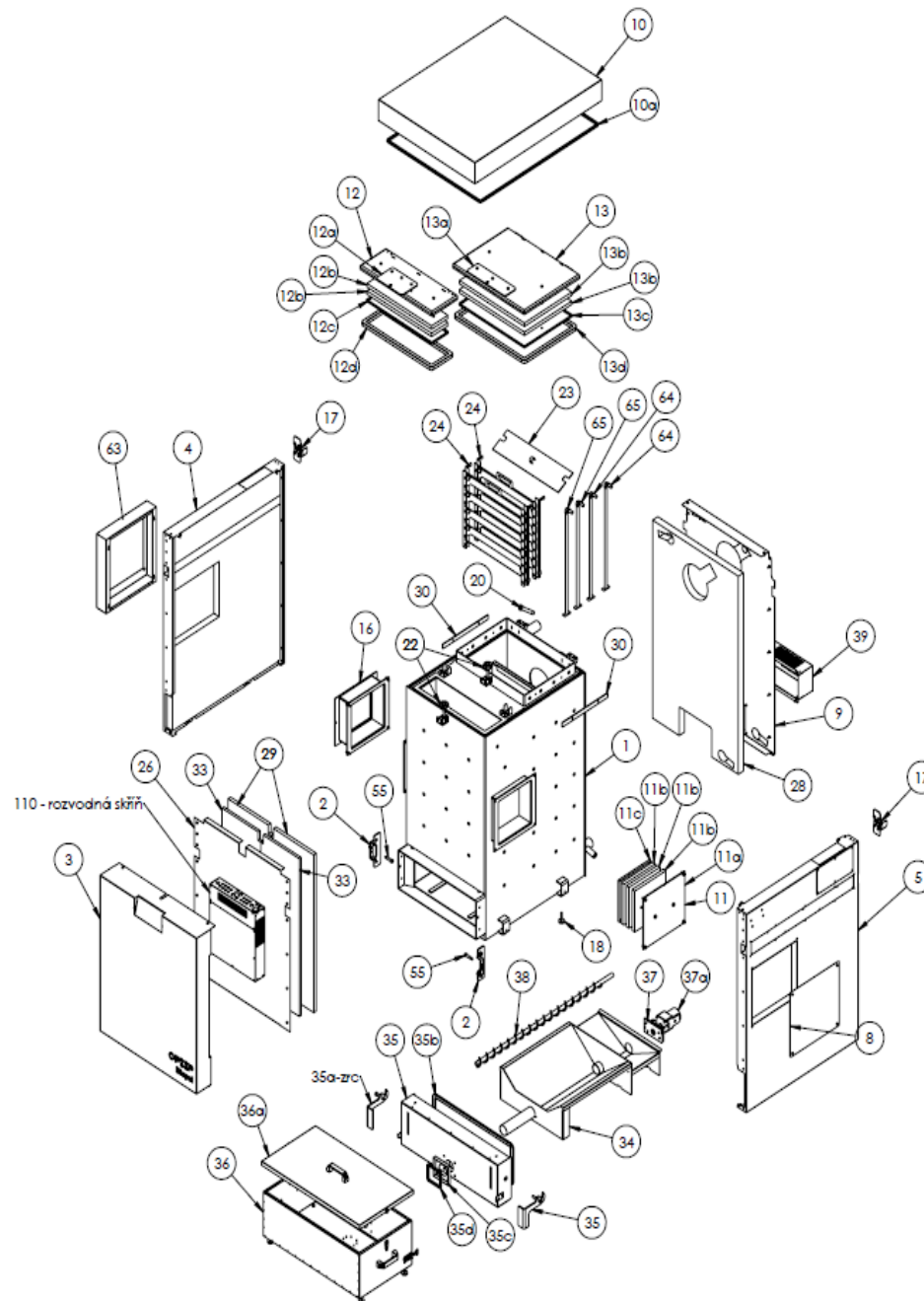
Ceník náhradních dílů pro peletové kotle Biopel Premium

Náhradní díl	Objednávací číslo	Pozice	ceny ČR Kč		ceny SR, Export EUR	
			Cena bez DPH Kč	Cena s DPH Kč	Cena bez DPH EUR	Cena s DPH EUR
Biopel 60 V9 PREMIUM						
Dvířka popelníková Biopel 60 Premium	ND7001884	38	3 166,00	3 830,86	124,16	152,71
Plech pro izolaci popel. dvířek Biopel 60 Premium	ND3652934	38b	76,00	91,96	2,98	3,67
Šňůra na izolaci plech popel. dvířek Biopel 60-80 Premium 10x10-374mm	NDPBP6080	38c	35,00	42,35	1,37	1,69
Madlo popel. dvířek Biopel Premium 40-80 kW	ND3652920A	38a	109,00	131,89	4,27	5,26
Madlo zrc. popel. dvířek Biopel Premium 60-80 kW	ND3652920AZrc	38a-zrc	109,00	131,89	4,27	5,26
Šňůra popelníková dvířka Biopel 60 V9 Premium 20x10-1392 mm	NDPO60	38d	128,00	154,88	5,02	6,17
Dvířka příkladací Biopel 60 Premium	ND7002192A	7	1 480,00	1 790,80	58,04	71,39
Madlo příkladacích dvířek Biopel Premium 60-80 kW	ND3632643	7a	120,00	145,20	4,71	5,79
Grenamat předních (příkladacích) dvířek Biopel 60 Premium 20X122X396	ND577634	7b	218,00	263,78	8,55	10,52
Krycí plech grenamatu příklad. dvířek Biopel 60 Premium	ND3652459	7c	73,00	88,33	2,86	3,52
Úchytka hvězdicová	191504362459	23	232,00	280,72	9,10	11,19
Šňůra příkladací dvířka Biopel 60 V9 Premium 20x20-1400 mm	NDPR60	7d	258,00	312,18	10,12	12,44
Dvířka čisticí Biopel 60 Premium	ND7002190A	6	2 213,00	2 677,73	86,78	106,74
Madlo čisticích dvířek Biopel Premium 60-80 kW	ND3632397	6a	125,00	151,25	4,90	6,03
Krycí plech grenamatu čisticích dvířek Biopel 60 Premium	ND3652458A	6c	149,00	180,29	5,84	7,19
Grenamat čisticích dvířek Biopel 60 Premium 20X263X396	ND577633	6b	444,00	537,24	17,41	21,42
Šňůra čisticí dvířka Biopel 60 V9 Premium 20x20 - 1400 mm	NDC60	6d	258,00	312,18	10,12	12,44
Kryt otvoru hořáku Biopel 60 Premium	ND700361A	14	468,00	566,28	18,35	22,57
Grenamat do otvoru hořáku 60 KW (20X184X184)	ND577178A	14b	178,00	215,38	6,98	8,59
Kryt grenamatu (venkovní) Biopel 60 Premium	ND365877A	14a	193,00	233,53	7,57	9,31
Kryt nerezový grenamatu Biopel 60 Premium	ND365878	14c	73,00	88,33	2,86	3,52
Prodloužení příruby Biopel 60 Premium	ND700362A	16	958,00	1 159,18	37,57	46,21
Kryt pravý Biopel 60 Premium	ND7002242A	3	1 447,00	1 750,87	56,75	69,80
Kryt levý Biopel 60 Premium	ND7002243A	5	1 579,00	1 910,59	61,92	76,16
Víko horní Biopel 60 Premium	ND7002736	65	2 307,00	2 791,47	90,47	111,28
Těsnění gumové horního víka Biopel 60 Premium 2822 mm	273250000200	65a	531,00	642,51	20,82	25,61
Pant horního krytu 50X76 Biopel Premium	549270000000	30	101,00	122,21	3,96	4,87
Popelník odpopelnění Biopel 60 Premium	ND7001886	39	3 318,00	4 014,78	130,12	160,04
Víko popelníku odpopelnění Biopel 60 Premium	ND7001278	39a	819,00	990,99	32,12	39,50
Mechanismus odpopelnění Biopel 10-80 kW	ND7001159A	35	5 326,00	6 444,46	208,86	256,90
Motor 7RDGE-15G	715389252003	35a	3 270,00	3 956,70	128,24	157,73
Šnekovnice odpopelnění Biopel 60 Premium	ND7001872	40	1 181,00	1 429,01	46,31	56,97
Kryt přední Biopel 60 Premium	ND7002241A	4	1 277,00	1 545,17	50,08	61,60
Pant pop. dvířek Biopel Premium (vč. spojovac. materiálu)	ND7002169	2	231,00	279,51	9,06	11,14
Klapka vířiče (čist. mechan.) Biopel 60 Premium	ND700368A	17	356,00	430,76	13,96	17,17
Trubka vířiče I Biopel 60 Premium	ND7001705	62	279,00	337,59	10,94	13,46
Trubka vířiče II Biopel 60 Premium	ND7001709	63	279,00	337,59	10,94	13,46
Cesta odpopelnění Biopel 60 Premium	ND7001873	34	1 422,00	1 720,62	55,76	68,59
Plech přední pod říd.jednotku Biopel 60 Premium	ND3653696	29	654,00	791,34	25,65	31,55
Kryt zadní Biopel 60 Premium	ND3653408C	8	491,00	594,11	19,25	23,68
Kryt motoru odpopelnění Biopel 60-80 Premium	ND3652537B	37	334,00	404,14	13,10	16,11
Krycí plech otvoru hořáku Biopel 60 Premium	ND3632238	15	151,00	182,71	5,92	7,28
Krytka I. zadní Biopel 60 Premium	ND3632497	25	94,00	113,74	3,69	4,53
Izolace pod zadní kryt Biopel 60 Premium	ND577648A	18	93,00	112,53	3,65	4,49
Izobrex přední horní Biopel 60 Premium	ND577696	31	667,00	807,07	26,16	32,17
Izolace pod přední kryt Biopel 60 Premium	ND577697	32	555,00	671,55	21,76	26,77
Noha kotle Biopel Premium	190101000016	54	42,00	50,82	1,65	2,03
Jímka Biopel Premium	406455037001	21	145,00	175,45	5,69	6,99
Bezpečnostní čidlo STB	345718000091	-	589,00	712,69	23,10	28,41
Čidlo teploty KTY 2,5 m	345718000080	-	398,00	481,58	15,61	19,20
Čidlo teploty KTY 10 m	345718000005	-	1 022,00	1 236,62	40,08	49,30
Čidlo bezpečnostní Termik	345718000090	-	571,00	690,91	22,39	27,54
Čidlo teploty spalín PT1000	345718000060	-	1 676,00	2 027,96	65,73	80,84
Čidlo venkovní teploty CS-291	388100000003	-	647,00	782,87	25,37	31,21
Biopel V9 Premium 10-100kW - Jednotka říd. samostatná - rozvodná skříň	358120409011	110	17 200,00	20 812,00	674,51	829,65
Biopel V9 Premium 10-200kW - displej řídící jednotky	358120409111	-	8 900,00	10 769,00	349,02	429,29
Plošný spoj s obvodem MOSFET	722125001030	-	3 465,00	4 192,65	135,88	167,14
Kompresor samostatný 10-200 kW	413199030045	-	6 333,00	7 662,93	248,35	305,47
Čistící nářadí - kartáč	616132403901	-	99,00	119,79	3,88	4,78
Čistící nářadí - pohrabáč ke kartáčům (od 40 kW)	192400576031	-	144,00	174,24	5,65	6,95
Čistící nářadí - škrabka (do 40 kW)	192400576043	-	149,00	180,29	5,84	7,19
Ventil vypouštěcí	422311116611	-	138,00	166,98	5,41	6,66
Ventil zpětný k manometru	406611900011	-	100,00	121,00	3,92	4,82



OPOP Český výrobce kotlů
Ceník náhradních dílů pro peletové kotle Biopel Premium

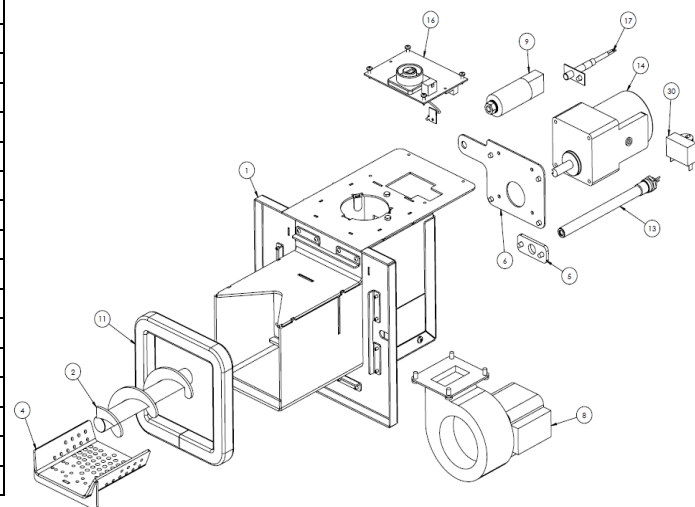
Náhradní díl	Objednáací číslo	Pozice	ceny ČR Kč		ceny SR, Export EUR	
			Cena bez DPH Kč	Cena s DPH Kč	Cena bez DPH EUR	Cena s DPH EUR
Biopel 80 V9 PREMIUM						
Dvířka popelníková Biopel 80 Premium	ND7001830	35	3 968,00	4 801,28	155,61	191,40
Plech pro izolaci popel. dvířek Biopel 80 Premium	ND3652934	35c	81,00	98,01	3,18	3,91
Šňůra na izolační plech popel. dvířek Biopel 60-80 Premium 10x10-374mm	NDBPB6080	35d	35,00	42,35	1,37	1,69
Madlo popel. dvířek Biopel Premium 40-80 kW	ND3652920A	35a	109,00	131,89	4,27	5,26
Madlo zrc. popel. dvířek Biopel Premium 60-80 kW	ND3652920AZrc	35a-zrc	109,00	131,89	4,27	5,26
Šňůra popelníková dvířka Biopel 80 V9 Premium 20x10-1240 mm	NDPO80	35b	114,00	137,94	4,47	5,50
Dvířka příkladací Biopel 80 Premium	ND7002277A	12	2 546,00	3 080,66	99,84	122,81
Madlo příkladacích dvířek Biopel Premium 60-80 kW	ND3632643	12a	120,00	145,20	4,71	5,79
Grenamat předních (příkladacích) dvířek Biopel 80 Premium 20X125X498	ND577183	12b	221,00	267,41	8,67	10,66
Krycí plech grenamatu příklad. dvířek Biopel 80 Premium	ND3632261A	12c	186,00	225,06	7,29	8,97
Úchytka hvězdicová	191504362459	23	232,00	280,72	9,10	11,19
Šňůra příkladací dvířka Biopel 80 V9 Premium 20x20-1400 mm	NDRP80	12d	258,00	312,18	10,12	12,44
Dvířka čistící Biopel 80 Premium	ND7002275A	13	1 320,00	1 597,20	51,76	63,67
Madlo čistících dvířek Biopel Premium 60-80 kW	ND3632397	13a	127,00	153,67	4,98	6,13
Krycí plech grenamatu čistících dvířek Biopel 80 Premium	ND3632262A	13c	169,00	204,49	6,63	8,15
Grenamat čistících dvířek Biopel 80 Premium 20X364X500	ND577182	13b	314,00	379,94	12,31	15,15
Šňůra čistící dvířka Biopel 80 V9 Premium 20x20 - 1814 mm	NDC80	13d	333,00	402,93	13,06	16,06
Kryt otvoru hořáku Biopel 80 Premium	ND700381A	11	1 642,00	1 986,82	64,39	79,20
Grenamat do otvoru hořáku 60 kW (20X184X184)	ND577191	11b	393,00	475,53	15,41	18,96
Kryt grenamatu (venkovní) Biopel 80 Premium	ND3651003A	11a	277,00	335,17	10,86	13,36
Kryt nerezový grenamatu Biopel 80 Premium	ND3651002	11c	487,00	589,27	19,10	23,49
Prodloužení příruby Biopel 80 Premium	ND7001100A	16	945,00	1 143,45	37,06	45,58
Kryt pravý Biopel 80 Premium	ND7002268A	5	2 801,00	3 389,21	109,84	135,11
Kryt levý Biopel 80 Premium	ND7002269A	4	2 670,00	3 230,70	104,71	128,79
Víko horní Biopel 80 Premium	ND7002725	10	3 646,00	4 411,66	142,98	175,87
Těsnění gumové horního víka Biopel 80 Premium 3152 mm	273250000200	10a	593,00	717,53	23,25	28,60
Pant horního krytu 50X76 Biopel Premium	5492700000000	30	101,00	122,21	3,96	4,87
Vířič Biopel 80 Premium (čistící mechan.)	ND7001682	24	686,00	830,06	26,90	33,09
Popelník odpopelnění Biopel 80 Premium	ND7001783	36	3 947,00	4 775,87	154,78	190,38
Víko popelníku odpopelnění Biopel 80 Premium	ND7001342	36a	368,00	445,28	14,43	17,75
Mechanismus odpopelnění Biopel 10-80 kW	ND7001159A	37	5 326,00	6 444,46	208,86	256,90
Motor 7RDGE-15G	715389252003	37a	3 270,00	3 956,70	128,24	157,73
Šnekovnice odpopelnění Biopel 80 Premium	ND7001834	38	760,00	919,60	29,80	36,66
Kryt přední Biopel 80 Premium	ND7002267A	3	2 146,00	2 596,66	84,16	103,51
Pant pop. dvířek Biopel Premium (vč. spojovac. materiálu)	ND7002169	2	231,00	279,51	9,06	11,14
Klapka vířiče (čist. mechan.) Biopel 80 Premium	ND700368A	23	356,00	430,76	13,96	17,17
Trubka vířiče I Biopel 80 Premium	ND7001697	64	708,00	856,68	27,76	34,15
Trubka vířiče II Biopel 80 Premium	ND7002299	65	555,00	671,55	21,76	26,77
Cesta odpopelnění Biopel 80 Premium	ND7001828	34	1 530,00	1 851,30	60,00	73,80
Plech přední pod říd.jednotku Biopel 80 Premium	ND3653684	26	992,00	1 200,32	38,90	47,85
Kryt zadní Biopel 80 Premium	ND3653454B	9	784,00	948,64	30,75	37,82
Kryt motoru odpopelnění Biopel 60-80 Premium	ND3652537B	39	334,00	404,14	13,10	16,11
Prodloužení příruby Biopel 80 Premium	ND3652421	63	858,00	1 038,18	33,65	41,39
Krycí plech otvoru hořáku Biopel 80 Premium	ND3632263	8	256,00	309,76	10,04	12,35
Krytka I. zadní Biopel 80 Premium	ND3632465A	30	45,00	54,45	1,76	2,17
Izolace pod zadní kryt Biopel 80 Premium	ND577678	28	223,00	269,83	8,75	10,76
Izobrex přední horní Biopel 80 Premium	ND577591A	29	1 606,00	1 943,26	62,98	77,47
Izolace pod přední kryt Biopel 80 Premium	ND577699	33	1 287,00	1 557,27	50,47	62,08
Noha kotle Biopel Premium	190101000016	18	42,00	50,82	1,65	2,03
Jímka Biopel Premium	406455037001	20	145,00	175,45	5,69	6,99
Bezpečnostní čidlo STB	345718000091	-	589,00	712,69	23,10	28,41
Čidlo teploty KTY 2,5 m	345718000080	-	398,00	481,58	15,61	19,20
Čidlo teploty KTY 10 m	345718000005	-	1 022,00	1 236,62	40,08	49,30
Čidlo bezpečnostní Termik	345718000090	-	571,00	690,91	22,39	27,54
Čidlo teploty spalín PT1000	345718000060	-	1 676,00	2 027,96	65,73	80,84
Čidlo venkovní teploty CS-291	388100000003	-	647,00	782,87	25,37	31,21
Biopel V9 Premium 10-100kW - Jednotka říd. samostatná - rozvodná skříň	358120409011	110	17 200,00	20 812,00	674,51	829,65
Biopel V9 Premium 10-200kW - displej řídicí jednotky	358120409111	-	8 900,00	10 769,00	349,02	429,29
Plošný spoj s obvodem MOSFET	722125001030	-	3 465,00	4 192,65	135,88	167,14
Kompresor samostatný 10-200 kW	413199030045	-	6 333,00	7 662,93	248,35	305,47
Čistící nářadí - kartáč	616132403901	-	99,00	119,79	3,88	4,78
Čistící nářadí - pohrabáč ke kartáči (od 40 kW)	192400576031	-	144,00	174,24	5,65	6,95
Čistící nářadí - škrabka (do 40 kW)	192400576043	-	149,00	180,29	5,84	7,19
Ventil vypouštěcí	422311116611	-	138,00	166,98	5,41	6,66
Ventil zpětný k manometru	406611900011	-	100,00	121,00	3,92	4,82



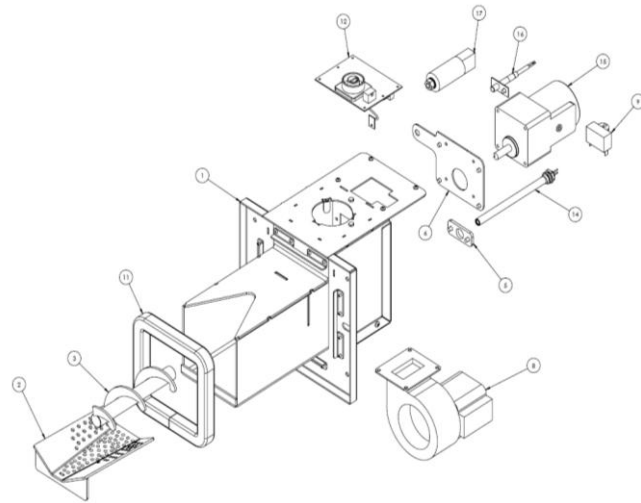
Ceník náhradních dílů pro peletové kotle Biopel Premium - hořáky

Platný od 1.6.2026

Náhradní díl	Objednací číslo	Pozice	ceny ČR Kč		ceny SR, Export EUR	
			Cena bez DPH Kč	Cena s DPH Kč	Cena bez DPH EUR	Cena s DPH EUR
Hořák Biopel premium 10 kW						
Skelet hořáku BIOPEL V9 PREMIUM 10kW bez roštu	ND7001676	1	6 500,00	7 865,00	254,90	313,53
Rošt hořáku BIOPEL V9 PREMIUM 10kW	ND7002053	4	385,00	465,85	15,10	18,57
Sestava šneku hořáku 10-20 kW	ND7002020	2	479,00	579,59	18,78	23,10
Zadní díl hořáku uchycení motorku Biopel Premium 10-20kW	ND3632093D	6	64,00	77,44	2,51	3,09
MOTOR 7RDGE-10G (náhrada 6RDGE-6G,náhrada za TYD60)	715389252001	14	3 054,00	3 695,34	119,76	147,31
Kondenzátor motoru 1,0μF	421400010000	30	285,00	344,85	11,18	13,75
Ventilátor FRAMUN 10-20kW	425000029006	8	4 778,00	5 781,38	187,37	230,47
Kondenzátor ventilátoru (součást plošného spoje 10-20kW) 4,5uF	421400115002	9	173,00	209,33	6,78	8,34
Šňůra těsnící 20x20 k hořáku Biopel 10-15kW (521mm)	278211120210	11	95,00	114,95	3,73	4,58
Patrona zapalovací	313104510108	13	961,00	1 162,81	37,69	46,35
Plech zapalovací patrony	ND3632083A	5	54,00	65,34	2,12	2,60
BIOPEL ČIDLO PLAMENE S UCHYCENÍM (bez závitu)	345718000071	17	579,00	700,59	22,71	27,93
BIOPEL čidlo plamene (se závitem)	345718000070		579,00	700,59	22,71	27,93
Biopel plošný spoj 10-20kW	722125001010	16	1 436,00	1 737,56	56,31	69,27
Biopel čidlo teploty hořáku (součást plošného spoje)	220081	-	257,00	310,97	10,08	12,40
Těsnění trubky podavače hořáku Biopel Premium (černé kulaté)	120003300100		52,00	62,92	2,04	2,51
PVC hadice hořáku 0,5 m	691131120008		200,00	242,00	7,84	9,65



Náhradní díl	Objednací číslo	Pozice	ceny ČR Kč		ceny SR, Export EUR	
			Cena bez DPH Kč	Cena s DPH Kč	Cena bez DPH EUR	Cena s DPH EUR
Hořák Biopel premium 15 kW						
Skelet hořáku BIOPEL V9 PREMIUM 15kW bez roštu	ND7001677	1	6 857,00	8 296,97	268,90	330,75
Rošt hořáku BIOPEL V9 PREMIUM 15kW	ND7002022	2	520,00	629,20	20,39	25,08
Sestava šneku hořáku 10-20 kW	ND7002020	3	479,00	579,59	18,78	23,10
Zadní díl hořáku uchycení motorku Biopel Premium 10-20kW	ND3632093D	6	64,00	77,44	2,51	3,09
Motor 7RDGE-10G	715389252001	15	3 054,00	3 695,34	119,76	147,31
Kondenzátor motoru 1,0μF	421400010000	9	285,00	344,85	11,18	13,75
Ventilátor FRAMUN 10-20kW	425000029006	8	4 778,00	5 781,38	187,37	230,47
Kondenzátor ventilátoru (součást plošného spoje 10-20kW) 4,5uF	421400115002	17	173,00	209,33	6,78	8,34
Šňůra těsnící 20x20 k hořáku Biopel 20kW (l=521mm)	278211120210	11	95,00	114,95	3,73	4,58
Patrona zapalovací	313104510108	14	961,00	1 162,81	37,69	46,35
Plech zapalovací patrony	ND3632083A	5	54,00	65,34	2,12	2,60
BIOPEL ČIDLO PLAMENE S UCHYCENÍM (bez závitu)	345718000071	16	579,00	700,59	22,71	27,93
BIOPEL čidlo plamene (se závitem)	345718000070		579,00	700,59	22,71	27,93
Biopel plošný spoj 10-20kW	722125001010	12	1 436,00	1 737,56	56,31	69,27
Biopel čidlo teploty hořáku (součást plošného spoje)	220081	-	257,00	310,97	10,08	12,40
Těsnění trubky podavače hořáku Biopel Premium (černé kulaté)	120003300100		52,00	62,92	2,04	2,51
PVC hadice hořáku 0,5 m	691131120008		200,00	242,00	7,84	9,65

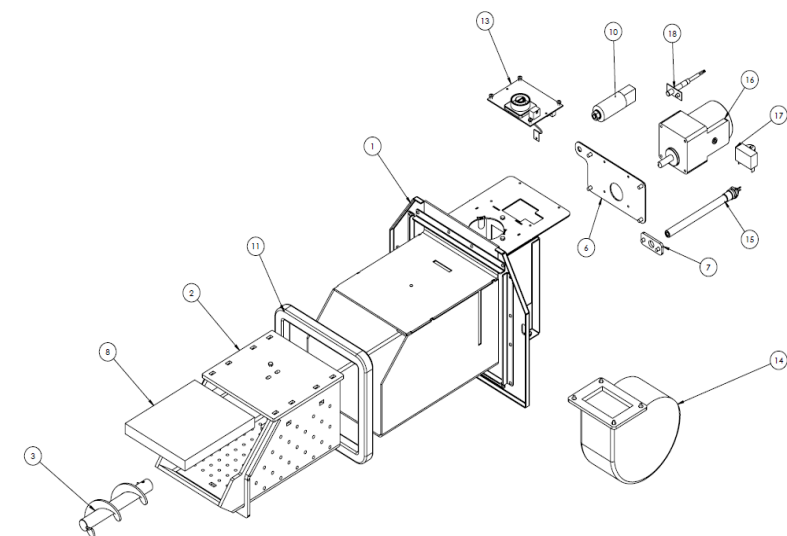
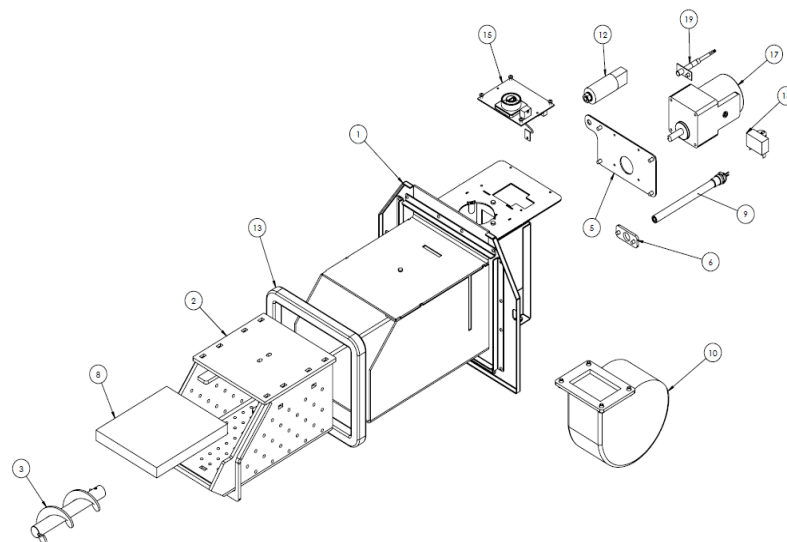


Ceník náhradních dílů pro peletové kotle Biopel Premium - hořáky

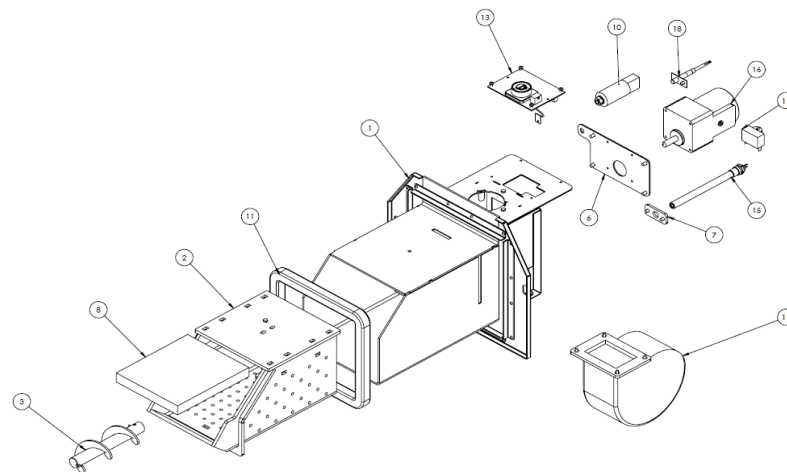
Platný od 1.6.2026

Náhradní díl	Objednací číslo	Pozice	ceny ČR Kč		ceny SR, Export EUR	
			Cena bez DPH Kč	Cena s DPH Kč	Cena bez DPH EUR	Cena s DPH EUR
Hořák Biopel premium 40 kW						
Skelet hořáku BIOPEL V9 PREMIUM 40kW bez roštu	ND7001679	1	9 026,00	10 921,46	353,96	435,37
Rošt hořáku BIOPEL V9 PREMIUM 40-60kW	ND7002082A	2	6 393,00	7 735,53	250,71	308,37
Sestava šneku hořák 30-100 kW	ND7002086	3	479,00	579,59	18,78	23,10
Grenamat k hořáku 40-60 kW (20x170x146)	ND577620	8	150,00	181,50	5,88	7,24
Zadní díl hořáku k uchycení motoru Biopel Premium 30-60kW	ND3632071C	5	160,00	193,60	6,27	7,72
Motor 7RDGE-15G	715389252003	17	3 270,00	3 956,70	128,24	157,73
Kondenzátor motoru 1,2μF	421400012000	18	230,00	278,30	9,02	11,09
Ventilátor Ecofit 108x52 30-60kW	425000010852	10	5 941,00	7 188,61	232,98	286,57
Ventilátor Framun 108x52 30-60kW	425000029011	10	4 513,00	5 460,73	176,98	217,69
Kondenzátor ventilátoru 1,5μF	421400115000	12	219,00	264,99	8,59	10,56
Kondenzátor ventilátoru 2μF	421400020000	13	430,00	520,30	16,86	20,74
Šňůra těsnící 20x20 k hořáku Biopel 40kW (764mm)	278211120210	13	139,00	168,19	5,45	6,70
Patrona zapalovací	313104510108	9	961,00	1 162,81	37,69	46,35
Plech zapalovací patrony	ND3632083A	6	54,00	65,34	2,12	2,60
BIOPEL ČIDLO PLAMENE S UCHYCENÍM (bez závitů)	345718000071	19	579,00	700,59	22,71	27,93
BIOPEL čidlo plamene (se závitěm)	345718000070		579,00	700,59	22,71	27,93
Biopel plošný spoj 30-200kW	722125001020	14	1 450,00	1 754,50	56,86	69,94
Biopel čidlo teploty hořáku (součást plošného spoje)	220081	-	257,00	310,97	10,08	12,40
Těsnění trubky podavače hořáku Biopel Premium (černé kulaté)	120003300100		52,00	62,92	2,04	2,51
PVC hadice hořáku 0,5 m	691131120008		200,00	242,00	7,84	9,65

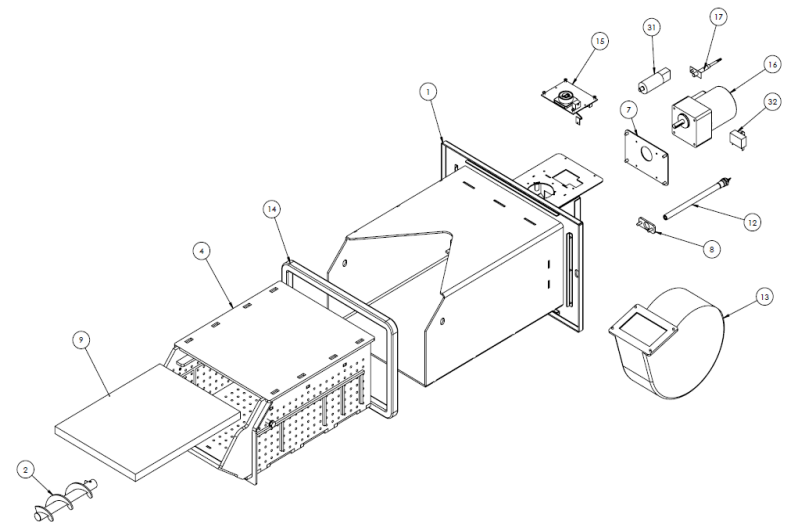
Náhradní díl	Objednací číslo	Pozice	ceny ČR Kč		ceny SR, Export EUR	
			Cena bez DPH Kč	Cena s DPH Kč	Cena bez DPH EUR	Cena s DPH EUR
Hořák Biopel premium 60 kW						
Skelet hořáku BIOPEL V9 PREMIUM 60kW bez roštu	ND7001675	1	13 587,00	16 440,27	532,82	655,37
Rošt hořáku BIOPEL V9 PREMIUM 40-60kW	ND7002082A	2	6 393,00	7 735,53	250,71	308,37
Sestava šneku hořák 30-100 kW	ND7002086	3	479,00	579,59	18,78	23,10
Grenamat k hořáku 40-60 kW (20x170x146)	ND577620	8	150,00	181,50	5,88	7,24
Zadní díl hořáku k uchycení motoru Biopel Premium 30-60kW	ND3632071C	6	160,00	193,60	6,27	7,72
Motor 7RDGE-15G	715389252003	16	3 270,00	3 956,70	128,24	157,73
Kondenzátor motoru 1,2μF	421400012000	17	230,00	278,30	9,02	11,09
Ventilátor Ecofit 108x52 30-60kW	425000010852	14	5 941,00	7 188,61	232,98	286,57
Ventilátor Framun 108x52 30-60kW	425000029011	14	4 513,00	5 460,73	176,98	217,69
Kondenzátor ventilátoru 1,5μF	421400115000	10	219,00	264,99	8,59	10,56
Kondenzátor ventilátoru 2μF	421400020000	13	430,00	520,30	16,86	20,74
Šňůra těsnící 20x20 k hořáku Biopel 40kW (764mm)	278211120210	11	139,00	168,19	5,45	6,70
Patrona zapalovací	313104510108	15	961,00	1 162,81	37,69	46,35
Plech zapalovací patrony	ND3632083A	7	54,00	65,34	2,12	2,60
BIOPEL ČIDLO PLAMENE S UCHYCENÍM (bez závitů)	345718000071	18	579,00	700,59	22,71	27,93
BIOPEL čidlo plamene (se závitěm)	345718000070		579,00	700,59	22,71	27,93
Biopel plošný spoj 30-200kW	722125001020	13	1 450,00	1 754,50	56,86	69,94
Biopel čidlo teploty hořáku (součást plošného spoje)	220081	-	257,00	310,97	10,08	12,40
Těsnění trubky podavače hořáku Biopel Premium (černé kulaté)	120003300100		52,00	62,92	2,04	2,51
PVC hadice hořáku 0,5 m	691131120008		200,00	242,00	7,84	9,65



Náhradní díl	Objednací číslo	Pozice	ceny ČR Kč		ceny SR, Export EUR	
			Cena bez DPH Kč	Cena s DPH Kč	Cena bez DPH EUR	Cena s DPH EUR
Hořák Biopel premium 80-100 kW						
Skelet hořáku BIOPEL V9 PREMIUM 80-100kW bez roštu	ND37001680	1	13 587,00	16 440,27	532,82	655,37
Rošt hořáku Biopel Premium 80 (typ bez zobáčku)	ND7001326	2	12 383,00	14 983,43	485,61	597,30
Rošt hořáku Biopel Premium 80 (typ se zobáčkem)	ND7001326C		12 383,00	14 983,43	485,61	597,30
Sestava šneku hořák 30-100 kW	ND7002086	3	479,00	579,59	18,78	23,10
Grenamat k hořáku 80-100 kW (20x195x168)	ND577623	8	193,00	233,53	7,57	9,31
Zadní díl hořáku k uchycení motorku Biopel Premium 80-100kW	ND3632148C	6	212,00	256,52	8,31	10,23
Motor 8RDGE-25G	715389252007	16	3 079,00	3 725,59	120,75	148,52
Kondenzátor motoru 2,0μF	400027	17	320,00	387,20	12,55	15,44
Ventilátor 140x59 80-100kW	425000014059	14	5 463,00	6 610,23	214,24	263,51
Kondenzátor ventilátoru 2,5μF	421400115012	10	430,00	520,30	16,86	20,74
Šňůra těsnící 20x20 k hořáku Biopel 80-100kW (874mm)	278211120210	11	159,00	192,39	6,24	7,67
Patrona zapalovací	313104510108	15	961,00	1 162,81	37,69	46,35
Plech zapalovací patrony	ND3632102A	7	54,00	65,34	2,12	2,60
BIOPEL ČIDLO PLAMENE S UCHYCENÍM (bez závitů)	345718000071	18	579,00	700,59	22,71	27,93
BIOPEL čidlo plamene (se závitěm)	345718000070		579,00	700,59	22,71	27,93
Biopel plošný spoj 30-200kW	722125001020	13	1 450,00	1 754,50	56,86	69,94
Biopel čidlo teploty hořáku (součást plošného spoje)	220081	-	257,00	310,97	10,08	12,40
Těsnění trubky podavače hořáku Biopel Premium (černé kulaté)	120003300100		52,00	62,92	2,04	2,51
PVC hadice hořáku 0,5 m	691131120008		200,00	242,00	7,84	9,65



Náhradní díl	Objednací číslo	Pozice	ceny ČR Kč		ceny SR, Export EUR	
			Cena bez DPH Kč	Cena s DPH Kč	Cena bez DPH EUR	Cena s DPH EUR
Hořák Biopel premium 150 - 200 kW						
Skelet hořáku BIOPEL V9 PREMIUM 150-200kW bez roštu	ND7002402	1	28 360,00	34 315,60	1 112,16	1 367,95
Rošt hořáku Biopel Premium 150-200kW	ND7001139B	4	23 600,00	28 556,00	925,49	1 138,35
Sestava šneku hořák 150-200 kW	ND7002039	2	413,00	499,73	16,20	19,92
Grenamat k hořáku 150-200 kW (20x344x264)	ND577609	9	321,00	388,41	12,59	15,48
Zadní díl hořáku k uchycení motorku Biopel Premium 150-200kW	ND3632090	7	212,00	256,52	8,31	10,23
Motor YN80-48RPM/30G	715389252003	16	3 245,00	3 926,45	127,25	156,52
Kondenzátor motoru 2,0μF	421400020000	32	320,00	387,20	12,55	15,44
Ventilátor RV-21 150-200 kW	784253505050	13	7 343,00	8 885,03	287,96	354,19
Kondenzátor ventilátoru 6μF	421400115100	31	430,00	520,30	16,86	20,74
Šňůra těsnící 20x20 k hořáku Biopel 150-200kW (1152mm)	278211120210	14	209,50	253,50	8,22	10,11
Patrona zapalovací	313104510108	12	961,00	1 162,81	37,69	46,35
Plech zapalovací patrony	ND3632102A	8	34,00	41,14	1,33	1,64
BIOPEL ČIDLO PLAMENE S UCHYCENÍM (bez závitů)	345718000071	17	579,00	700,59	22,71	27,93
BIOPEL čidlo plamene (se závitěm)	345718000070		579,00	700,59	22,71	27,93
Biopel plošný spoj 30-200kW	722125001020	15	1 450,00	1 754,50	56,86	69,94
Biopel čidlo teploty hořáku (součást plošného spoje)	220081	-	257,00	310,97	10,08	12,40
Těsnění trubky podavače hořáku Biopel Premium (černé kulaté)	120003300100		52,00	62,92	2,04	2,51
PVC hadice hořáku 0,5 m	691131120008		200,00	242,00	7,84	9,65

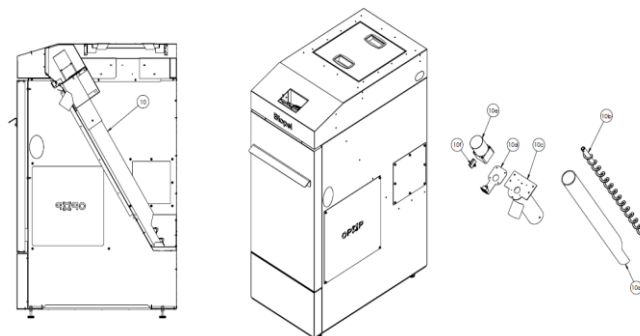


OPOP dílů pro peletové kotle Biopel Prešký výrobce kotlů

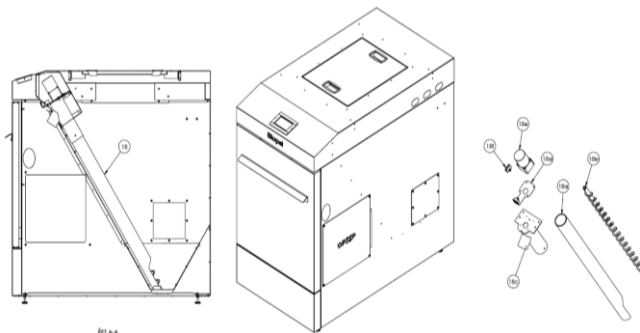
Ceník náhradních dílů pro peletové kotle Biopel Premium - násypky

Platný od 1.6.2026

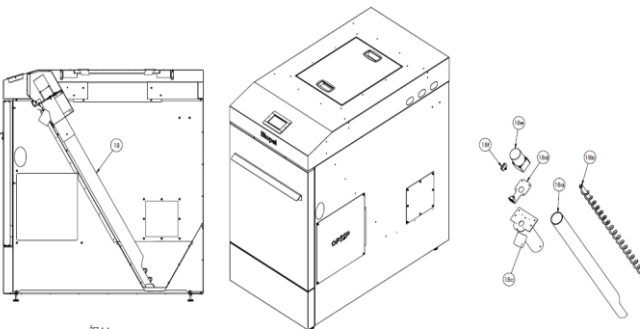
Náhradní díl	Objednací číslo	Pozice	ceny ČR Kč		ceny SR, Export EUR	
			Cena bez DPH Kč	Cena s DPH Kč	Cena bez DPH EUR	Cena s DPH EUR
Biopel Násypka kompaktní 60 V9 PREMIUM						
Podavač kompletní BIOPEL Premium násypka 60 kg	ND7001422	10	7 100,00	8 591,00	278,43	342,47
Trubka podavače násypky 60 Biopel Premium	ND214411	10a	360,00	435,60	14,12	17,36
Šnek s hřídelí k podavači komp. násypky 60 Biopel Premium	ND7002133B	10b	578,00	699,38	22,67	27,88
Konzole k podavači násypky 60-250 Biopel Premium	ND7002255	10c	553,00	669,13	21,69	26,67
Držák na zásuvku násypky 60-250 Biopel Premium	ND3653427	10d	45,00	54,45	1,76	2,17
MOTOR 7RDGE-15G (náhrada za YN70/100G)	715389252003	10e	3 270,00	3 956,70	128,24	157,73
Kondenzátor motoru 1,2μF	421400012000	10f	230,00	278,30	9,02	11,09
Podavač bez motoru BIOPEL Premium násypka 60 kg	ND7002748	-	2 800,00	3 388,00	109,80	135,06



Náhradní díl	Objednací číslo	Pozice	ceny ČR Kč		ceny SR, Export EUR	
			Cena bez DPH Kč	Cena s DPH Kč	Cena bez DPH EUR	Cena s DPH EUR
Biopel Násypka kompaktní 150 V9 PREMIUM						
Podavač kompletní BIOPEL Premium násypka 150/250 kg	ND7002254	18	7 512,00	9 089,52	294,59	362,34
Trubka podavače násypky 150/250 Biopel Premium	ND214614	18a	473,00	572,33	18,55	22,82
Šnek s hřídelí k podavači komp. násypky 150/250 Biopel Premium	ND7002133	18b	982,00	1 188,22	38,51	47,37
Konzole k podavači násypky 60-250 Biopel Premium	ND7002255	18c	553,00	669,13	21,69	26,67
Držák na zásuvku násypky 60-250 Biopel Premium	ND3653427	18d	45,00	54,45	1,76	2,17
MOTOR 7RDGE-15G (náhrada za YN70/100G)	715389252003	18e	3 270,00	3 956,70	128,24	157,73
Kondenzátor motoru 1,2μF	421400012000	18f	230,00	278,30	9,02	11,09
Podavač bez motoru BIOPEL Premium násypka 150/250 kg	ND7002749	-	3 700,00	4 477,00	145,10	178,47



Náhradní díl	Objednací číslo	Pozice	ceny ČR Kč		ceny SR, Export EUR	
			Cena bez DPH Kč	Cena s DPH Kč	Cena bez DPH EUR	Cena s DPH EUR
Biopel Násypka kompaktní 250 V9 PREMIUM						
Podavač kompletní BIOPEL Premium násypka 150/250 kg	ND7002254	18	7 512,00	9 089,52	294,59	362,34
Trubka podavače násypky 150/250 Biopel Premium	ND214614	18a	473,00	572,33	18,55	22,82
Šnek s hřídelí k podavači komp. násypky 150/250 Biopel Premium	ND7002133	18b	982,00	1 188,22	38,51	47,37
Konzole k podavači násypky 60-250 Biopel Premium	ND7002255	18c	553,00	669,13	21,69	26,67
Držák na zásuvku násypky 60-250 Biopel Premium	ND3653427	18d	45,00	54,45	1,76	2,17
MOTOR 7RDGE-15G (náhrada za YN70/100G)	715389252003	18e	3 270,00	3 956,70	128,24	157,73
Kondenzátor motoru 1,2μF	421400012000	18f	230,00	278,30	9,02	11,09
Podavač bez motoru BIOPEL Premium násypka 150/250 kg	ND7002749	-	3 700,00	4 477,00	145,10	178,47



OPOP

Český výrobce kotlů

Ceník náhradních dílů pro peletové kotle Biopel Premium - podavače

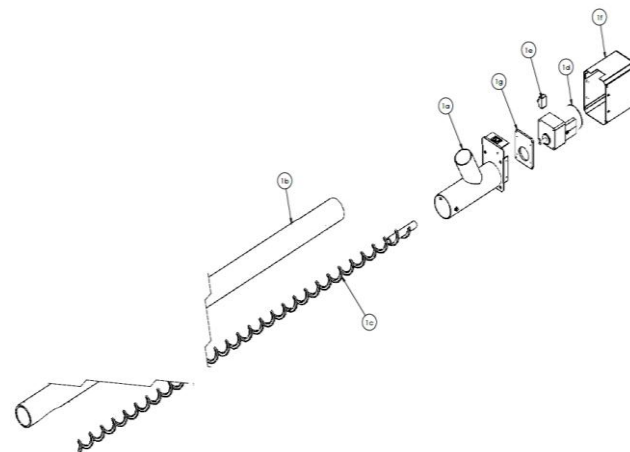
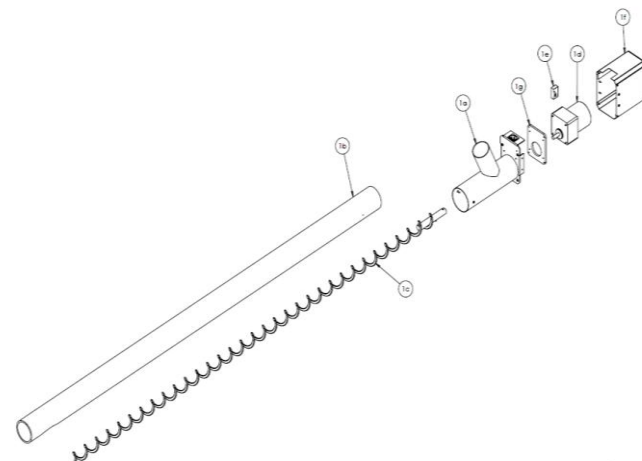
Platný od 1.6.2026

Náhradní díl	Objednací číslo	Pozice	ceny ČR Kč		ceny SR, Export EUR	
			Cena bez DPH Kč	Cena s DPH Kč	Cena bez DPH EUR	Cena s DPH EUR
Biopel Podavač 2m 10-60kW						
Trubka 2m podavače Biopel	286413175452	1b	695,00	840,95	27,25	33,52
Šnekovnice do podavače 2m (spirála + hřídel)	ND7002166	1c	995,00	1 203,95	39,02	47,99
Motor 7RDGE-15G (náhrada za YN70/100G) převodovka 7GBK100BMH 01	715389252003	1d	3 270,00	3 956,70	128,24	157,73
Kondenzátor motoru 1,2uF	421400012000	1e	230,00	278,30	9,02	11,09

Náhradní díl	Objednací číslo	Pozice	ceny ČR Kč		ceny SR, Export EUR	
			Cena bez DPH Kč	Cena s DPH Kč	Cena bez DPH EUR	Cena s DPH EUR
Biopel Podavač 2m 80-200kW						
Trubka 2m podavače Biopel	286413175452	1b	695,00	840,95	27,25	33,52
Šnekovnice do podavače 2m (spirála + hřídel)	ND7002166	1c	995,00	1 203,95	39,02	47,99
Motor 8RDGE-25G (náhrada za YN80/30G)	715389252007	1d	3 079,00	3 725,59	120,75	148,52
Kondenzátor motoru 2uF	400027	1e	320,00	387,20	12,55	15,44

Náhradní díl	Objednací číslo	Pozice	ceny ČR Kč		ceny SR, Export EUR	
			Cena bez DPH Kč	Cena s DPH Kč	Cena bez DPH EUR	Cena s DPH EUR
Biopel Podavač 3m 10-60kW						
Trubka podavače Biopel 3 m	286413175453	1b	831,00	1 005,51	32,59	40,08
Šnekovnice do podavače 3m (šnek+hřídel)	ND7002256	1c	1 405,00	1 090,00	55,10	67,77
Motor 8RDGE-25G (náhrada za YN80/30G)	715389252007	1d	3 079,00	3 725,59	120,75	148,52
Kondenzátor motoru 2uF	400027	1e	320,00	387,20	12,55	15,44

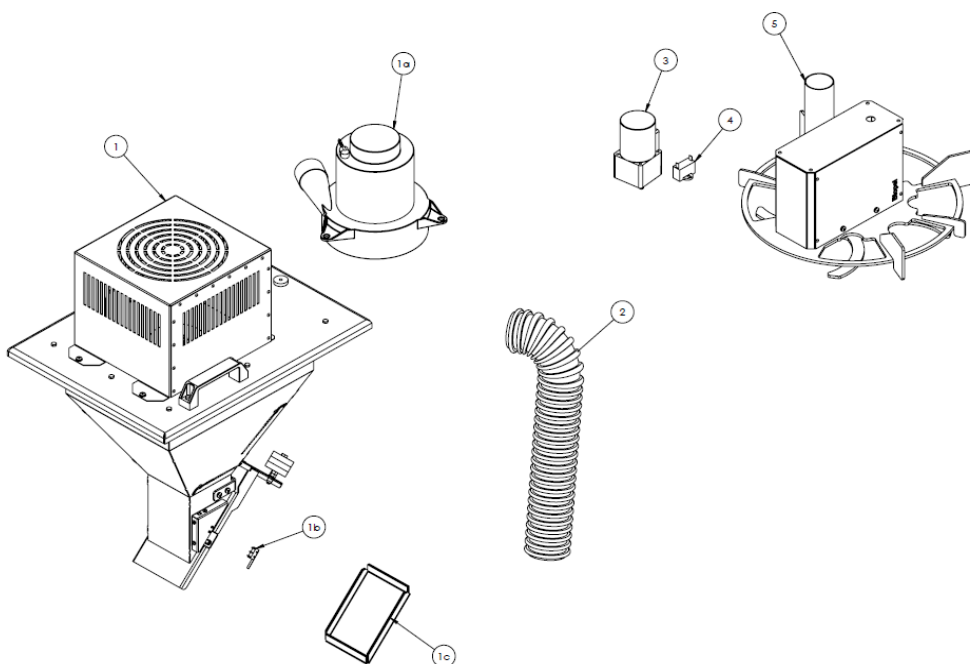
Náhradní díl	Objednací číslo	Pozice	ceny ČR Kč		ceny SR, Export EUR	
			Cena bez DPH Kč	Cena s DPH Kč	Cena bez DPH EUR	Cena s DPH EUR
Biopel Podavač 3m 80-200kW						
Trubka podavače Biopel 3 m	286413175453	1b	831,00	1 005,51	32,59	40,08
Šnekovnice do podavače 3m (šnek+hřídel)	ND7002256	1c	1 405,00	1 700,05	55,10	67,77
Motor 8RDGE-25G (náhrada za YN80/30G)	715389252007	1d	3 079,00	3 725,59	120,75	148,52
Kondenzátor motoru 2uF	400027	1e	320,00	387,20	12,55	15,44



Ceník náhradních dílů pro peletové kotle Biopel Premium - vakuový podavač

Platný od 1.6.2026

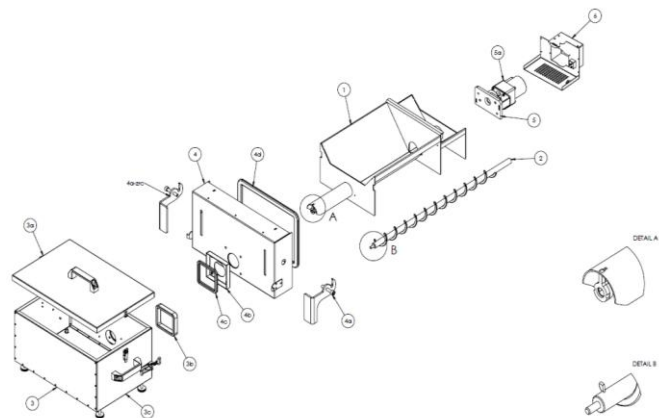
Náhradní díl	Objednací číslo	Pozice	ceny ČR Kč		ceny SR, Export EUR	
			Cena bez DPH Kč	Cena s DPH Kč	Cena bez DPH EUR	Cena s DPH EUR
Biopel Vakuový podavač 2m 10-60kW						
Mikrospínač s ramínkem 5A/250V	345001450003	1b	62,00	75,02	2,43	2,99
Lemovka sil. TU1-186 černá	625342131516	1c	86,00	104,06	3,37	4,15
Hadice vakuového podavače PVC 7,5m	691131120051	2	5 963,00	7 215,23	233,84	287,63
Motor vakuový Ametek 122034-07	625500022011	1a	17 200,00	20 812,00	674,51	829,65
Motor Biopel YN70 180G	400022180	3	3 800,00	4 598,00	149,02	183,29
Kondenzátor motoru YN70 180G - 1,2uF	421400012000	4	230,00	278,30	9,02	11,09
Sběrač pro vakuový podavač	ND7002161	5	8 367,00	10 124,07	328,12	403,58



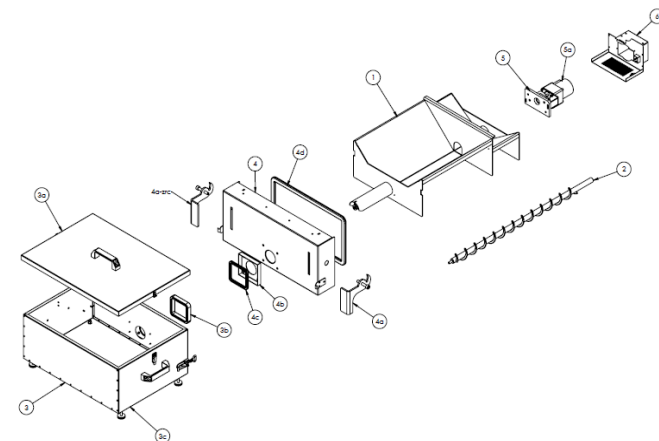
Ceník náhradních dílů pro peletové kotle Biopel Premium - odpopelnění

Platný od 1.6.2026

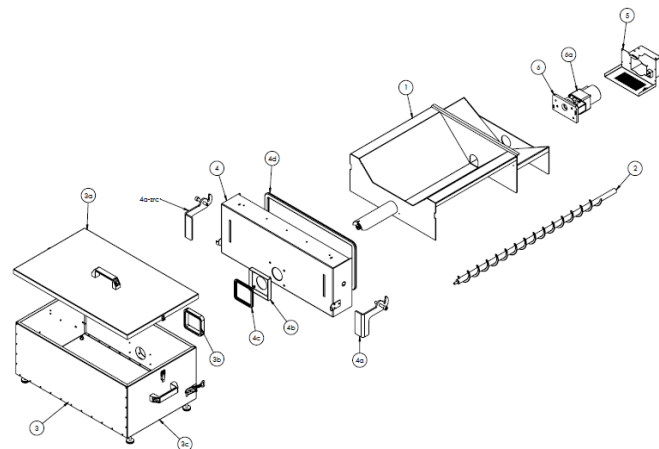
Náhradní díl	Objednací číslo	Pozice	ceny ČR Kč		ceny SR, Export EUR	
			Cena bez DPH Kč	Cena s DPH Kč	Cena bez DPH EUR	Cena s DPH EUR
Biopel Odpopelnění 10,15 V9 PREMIUM						
Cesta autom. odpopelnění Biopel Premium 10/15 V9	ND7001522C	1	1 452,00	1 756,92	56,94	70,04
Šnekovnice odpopelnění Biopel Premium 10/15 V9	ND7002136V9	2	520,00	629,20	20,39	25,08
Šnekovnice odpopelnění Biopel Premium 10/15 V9 nová verze	ND7002136AV9		753,00	911,13	29,53	36,32
Popelník odpopelnění BIOPEL V9 PREMIUM 10,15kW	ND7001525	3	1 240,00	1 500,40	48,63	59,81
Víko popelníku odpopelnění Biopel V9 Premium 10,15kW	ND7001198	3a	240,00	290,40	9,41	11,58
Šňůra popelníku odpopelnění Biopel Premium 10/15 V9 10x20 (l=358mm)	278211020010	3b	309,00	373,89	12,12	14,90
Popelník odpopelnění bez víka BIOPEL V9 PREMIUM 10,15kW	ND7001525BV	3c	1 000,00	1 210,00	39,22	48,24
Popelníková dvířka BIOPEL V9 PREMIUM 10,15kW	ND7001523	4	1 707,00	2 065,47	66,94	82,34
Šňůra popelníkových dvířek BIOPEL V9 PREMIUM 10,15kW - 8x8 (l=374mm)	278211120008	4c	263,00	318,23	10,31	12,69
Šňůra popelníkových dvířek BIOPEL V9 PREMIUM 10,15kW - 10x20 (l=1066mm)	278211020010	4d	309,00	373,89	12,12	14,90
Zadní kryt motorku (odpopelnění Biopel Premium 10-40kW)	ND7001103A	6	136,00	164,56	5,33	6,56
Mechanismus odpopelnění Biopel Premium 10-40 kW	ND7001159A	5	5 326,00	6 444,46	208,86	256,90
Motor 7RDGE-15G	715389252003	5a	3 270,00	3 956,70	128,24	157,73
Ložisko odpopelnění UCFL	324120630450		173,00	209,33	6,78	8,34



Náhradní díl	Objednací číslo	Pozice	ceny ČR Kč		ceny SR, Export EUR	
			Cena bez DPH Kč	Cena s DPH Kč	Cena bez DPH EUR	Cena s DPH EUR
Biopel Odpopelnění 20,30 V9 PREMIUM						
Cesta autom. odpopelnění Biopel Premium 20/30 kW V9	ND7001531C	1	1 860,00	2 250,60	72,94	89,72
Šnekovnice odpopelnění Biopel Premium 20/30 kW V9	ND7001238AV9	2	930,00	1 125,30	36,47	44,86
Popelník odpopelnění Biopel Premium 20,30 kW V9	ND7001536	3	2 854,00	3 453,34	111,92	137,66
Víko popelníku odpopelnění Biopel V9 Premium 20,30 kW	ND7001234	3a	454,00	549,34	17,80	21,90
Šňůra popelníku odpopelnění Biopel Premium 20/30 V9 10x20 (l= 358mm)	278211020010	3b	309,00	373,89	12,12	14,90
Popelník odpopelnění bez víka BIOPEL V9 PREMIUM 20,30 kW	ND7001536BV	3c	2 400,00	2 904,00	94,12	115,76
Popelníková dvířka BIOPEL V9 PREMIUM 20,30kW	ND7001534	4	1 919,00	2 321,99	75,25	92,56
Šňůra popelníkových dvířek BIOPEL V9 PREMIUM 20,30kW - 8x8 (l=374mm)	278211120008	4c	263,00	318,23	10,31	12,69
Šňůra popelníkových dvířek BIOPEL V9 PREMIUM 10,15kW - 10x20 (l=1266mm)	278211120008	4d	367,00	444,07	14,39	17,70
Zadní kryt motorku (odpopelnění Biopel Premium 10-40kW)	ND7001103A	6	136,00	164,56	5,33	6,56
Mechanismus odpopelnění Biopel 10-40 kW	ND7001159A	5	5 326,00	6 444,46	208,86	256,90
Motor 7RDGE-15G		5a	3 270,00	3 956,70	128,24	157,73
Ložisko odpopelnění UCFL	324120630450		173,00	209,33	6,78	8,34



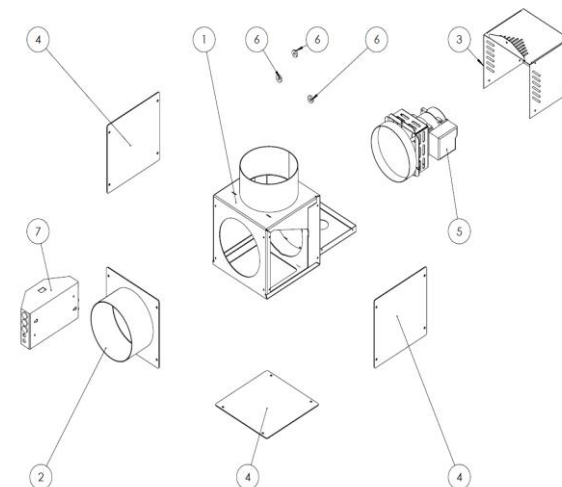
Náhradní díl	Objednací číslo	Pozice	ceny ČR Kč		ceny SR, Export EUR	
			Cena bez DPH Kč	Cena s DPH Kč	Cena bez DPH EUR	Cena s DPH EUR
Biopel Odpopelnění 40 V9 PREMIUM						
Cesta autom. odpopelnění Biopel Premium 40 kW V9	ND7001550B	1	2 210,00	2 674,10	86,67	106,60
Šnekovnice odpopelnění Biopel Premium 40 kW V9	ND7001244AV9	2	1 430,00	1 730,30	56,08	68,98
Popelník odpopelnění Biopel Premium 40 kW V9	ND7001245V9	3	3 549,00	4 294,29	139,18	171,19
Víko popelníku odpopelnění Biopel V9 Premium 40 kW	ND7001246	3a	549,00	664,29	21,53	26,48
Šňůra popelníku odpopelnění Biopel Premium 40 V9 10x20 (l= 358mm)	278211020010	3b	309,00	373,89	12,12	14,90
Popelník odpopelnění bez víka BIOPEL V9 PREMIUM 40 kW	ND7001245V9BV	3c	3 000,00	3 630,00	117,65	144,71
Popelníková dvířka BIOPEL V9 PREMIUM 40kW	ND7001552	4	1 444,00	1 747,24	56,63	69,65
Šňůra popelníkových dvířek BIOPEL V9 PREMIUM 40kW - 8x8 (l=374mm)	278211120008	4c	263,00	318,23	10,31	12,69
Šňůra popelníkových dvířek BIOPEL V9 PREMIUM 40kW - 10x20 (l=1466mm)	278211120008	4d	425,00	514,25	16,67	20,50
Zadní kryt motorku (odpopelnění Biopel Premium 10-40kW)	ND7001103A	5	136,00	164,56	5,33	6,56
Mechanismus odpopelnění Biopel 10-40 kW	ND7001159A	6	5 326,00	6 444,46	208,86	256,90
Motor 7RDGE-15G	715389252003	6a	3 270,00	3 956,70	128,24	157,73
Ložisko odpopelnění UCFL	324120630450		173,00	209,33	6,78	8,34



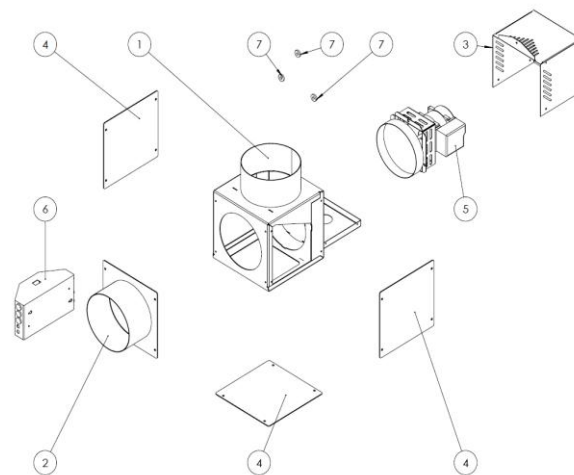
Ceník náhradních dílů pro peletové kotle Biopel Premium - odtahové ventilátory

Platný od 1.6.2026

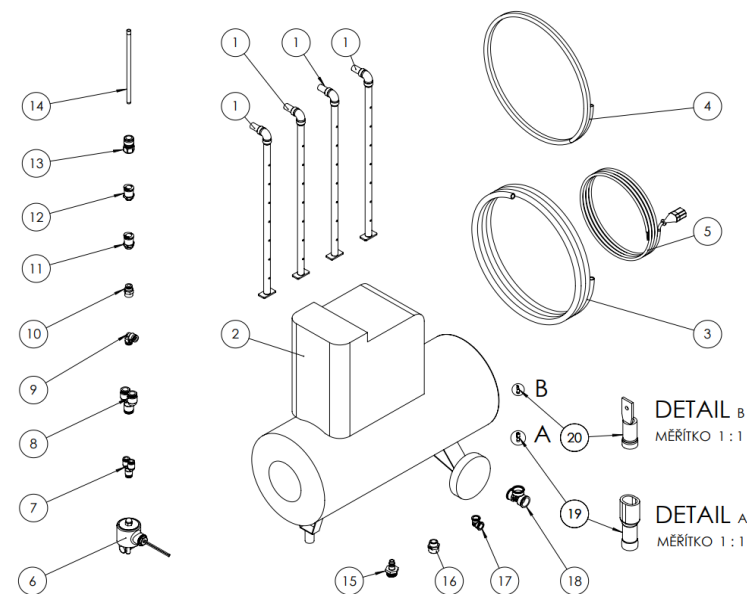
Náhradní díl	Objednací číslo	Pozice	ceny ČR Kč		ceny SR, Export EUR	
			Cena bez DPH Kč	Cena s DPH Kč	Cena bez DPH EUR	Cena s DPH EUR
Biopel odtahový ventilátor eXfan130 + regulace						
sestava vnitřního pláště	ND7002857	1	1 660,00	2 008,60	65,10	80,07
sestava příruby 135	ND85001760A	2	388,00	469,48	15,22	18,72
Kryt motoru	ND3654781	3	303,00	366,63	11,88	14,62
krytka B	ND80003420	4	120,00	145,20	4,71	5,79
ventilátor odtahový WC149.2M	784003111492	5	4 375,00	5 293,75	171,57	211,03
regulace k odtahovému ventilátoru-ModulSWW-1	355718001070	7	2 421,00	2 929,41	94,94	116,78
podložka 18	ND3633165	6	3,00	3,63	0,12	0,14



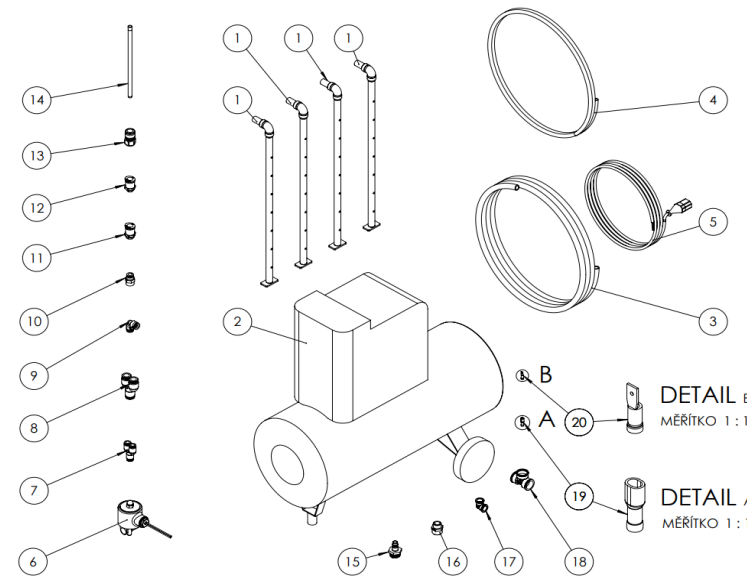
Náhradní díl	Objednací číslo	Pozice	ceny ČR Kč		ceny SR, Export EUR	
			Cena bez DPH Kč	Cena s DPH Kč	Cena bez DPH EUR	Cena s DPH EUR
Biopel odtahový ventilátor eXfan150 + regulace						
sestava vnitřního pláště	ND7002856	1	1 660,00	2 008,60	65,10	80,07
sestava příruby 155	ND85001740	2	388,00	469,48	15,22	18,72
Kryt motoru	ND3654781	3	303,00	366,63	11,88	14,62
krytka B	ND80003420	4	120,00	145,20	4,71	5,79
ventilátor odtahový WC149.2M	784003111492	5	4 375,00	5 293,75	171,57	211,03
regulace k odtahovému ventilátoru-ModulSWW-1	355718001070	6	2 421,00	2 929,41	94,94	116,78
podložka 18	ND3633165	7	3,00	3,63	0,12	0,14



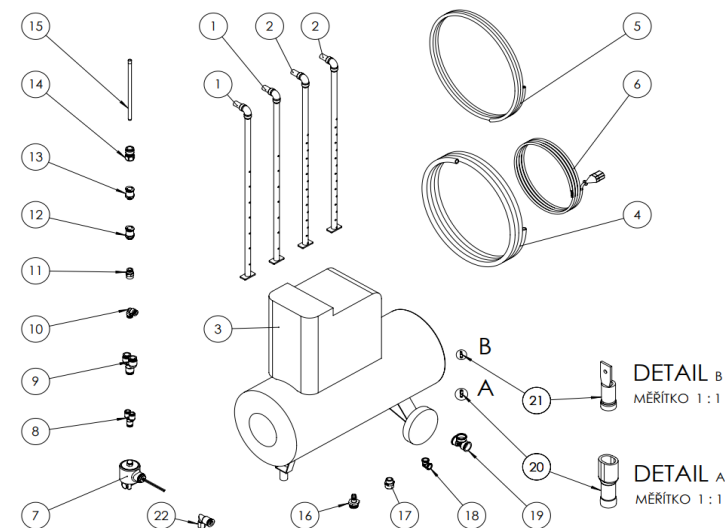
Náhradní díl	Objednací číslo	Pozice	ceny ČR Kč		ceny SR, Export EUR	
			Cena bez DPH Kč	Cena s DPH Kč	Cena bez DPH EUR	Cena s DPH EUR
Kompresorový set Premium 10-30 kW						
Trubka vířiče Biopel Premium 10-30kW	ND7001630	1	291	352	11,41	14,04
Kompresor bezolejový	413199030045	2	6333	7 663	248,35	305,47
Hadice polyuretan D12, 3,5m (modrá)	345122000131	3	476	576	18,67	22,96
Hadice polyuretan D8, 2m (oranžová)	345122000130	4	102	123	4,00	4,92
Kabel přívodní	413350400010	5	135	163	5,27	6,49
Ventil elektromagnetický SONGO 230V 3,8" vnitřní závit	405700100223	6	591	716	23,19	28,53
Spojka U-typ, hadice D8	345122020800	7	108	131	4,24	5,22
Spojka U-typ, hadice D12	345122000190	8	125	151	4,88	6,01
Spojka nástrčná uhlová, hadice D8	345122000164	9	63	76	2,45	3,01
Spojka Prima 8 mm 3/8" vnější závit	345100001414	10	115	139	4,51	5,55
Spojka Prima 12 mm 3/8" vnější závit	345100001415	11	108	131	4,24	5,21
Spojka Prima 1/4" x 12 mm, vnější závit	345100001412	12	170	206	6,67	8,20
Spojka Prima D12-G3/8, vnitřní závit	345122021203	13	195	236	7,65	9,41
Trubička profuku Premium 10-60kW	ND2146188	14	281	340	11,02	13,55
Vsuvka pro rychlospojky s vnějším závitem G1/2"	413200321000	15	90	109	3,53	4,34
Vsuvka red. 1/2"-3/8"	319425121900	16	38	46	1,50	1,85
Koleno mosaz 1/4"	319000000004	17	35	42	1,37	1,69
T - KUS mosaz 1/2"	319421047009	18	92	111	3,59	4,42
Rychlospojka RF-F408P	413700207000	19	7	8	0,25	0,31
Rychlospojka RF-M408	413700207001	20	6	8	0,25	0,30



Náhradní díl	Objednací číslo	Pozice	ceny ČR Kč		ceny SR, Export EUR	
			Cena bez DPH Kč	Cena s DPH Kč	Cena bez DPH EUR	Cena s DPH EUR
Kompresorový set Premium 40 kW						
Trubka vířiče Biopel Premium 40kW	ND7001641	1	296	358	11,61	14,28
Kompresor bezolejový	413199030045	2	6333	7 663	248,35	305,47
Hadice polyuretan D12, 3,5m (modrá)	345122000131	3	476	576	18,67	22,96
Hadice polyuretan D8, 2m (oranžová)	345122000130	4	102	123	4,00	4,92
Kabel přívodní	413350400010	5	135	163	5,27	6,49
Ventil elektromagnetický SONGO 230V 3,8" vnitřní závit	405700100223	6	591	716	23,19	28,53
Spojka U-typ, hadice D8	345122020800	7	108	131	4,24	5,22
Spojka U-typ, hadice D12	345122000190	8	125	151	4,88	6,01
Spojka nástrčná uhlová, hadice D8	345122000164	9	63	76	2,45	3,01
Spojka Prima 8 mm 3/8" vnější závit	345100001414	10	115	139	4,51	5,55
Spojka Prima 12 mm 3/8" vnější závit	345100001415	11	108	131	4,24	5,21
Spojka Prima 1/4" x 12 mm, vnější závit	345100001412	12	170	206	6,67	8,20
Spojka Prima D12-G3/8, vnitřní závit	345122021203	13	195	236	7,65	9,41
Trubička profuku Premium 10-60kW	ND2146188	14	281	340	11,02	13,55
Vsuvka pro rychlospojky s vnějším závitem G1/2"	413200321000	15	90	109	3,53	4,34
Vsuvka red. 1/2"-3/8"	319425121900	16	38	46	1,50	1,85
Koleno mosaz 1/4"	319000000004	17	35	42	1,37	1,69
T - KUS mosaz 1/2"	319421047009	18	92	111	3,59	4,42
Rychlospojka RF-F408P	413700207000	19	7	8	0,25	0,31
Rychlospojka RF-M408	413700207001	20	6	8	0,25	0,30



Náhradní díl	Objednávací číslo	Pozice	ceny ČR Kč		ceny SR, Export EUR	
			Cena bez DPH Kč	Cena s DPH Kč	Cena bez DPH EUR	Cena s DPH EUR
Kompresorový set Premium 60 kW						
Trubka víříče Biopel Premium 60kW I.	ND7001705	1	296	358	11,61	14,28
Trubka víříče Biopel Premium 60kW II.	ND7001709	2	296	358	11,61	14,28
Kompresor bezolejový	413199030045	3	6333	7 663	248,35	305,47
Hadice polyuretan D12, 3,5m (modrá)	345122000131	4	476	576	18,67	22,96
Hadice polyuretan D8, 3m (oranžová)	345122000130	5	153	185	6,00	7,38
Kabel přívodní	413350400010	6	135	163	5,27	6,49
Ventil elektromagnetický SONGO 230V 3,8" vnitřní závit	405700100223	7	591	716	23,19	28,53
Spojka U-typ, hadice D8	345122020800	8	108	131	4,24	5,22
Spojka U-typ, hadice D12	345122000190	9	125	151	4,88	6,01
Spojka nástrčná uhlová, hadice D8	345122000164	10	63	76	2,45	3,01
Spojka Prima 8 mm 3/8" vnější závit	345100001414	11	115	139	4,51	5,55
Spojka Prima 12 mm 3/8" vnější závit	345100001415	12	108	131	4,24	5,21
Spojka Prima 1/4" x 12 mm, vnější závit	345100001412	13	170	206	6,67	8,20
Spojka Prima D12-G3/8, vnitřní závit	345122021203	14	195	236	7,65	9,41
Trubička profuku Premium 10-60kW	ND2146188	15	281	340	11,02	13,55
Vsuvka pro rychlospojky s větším závitem G1/2"	413200321000	16	90	109	3,53	4,34
Vsuvka red. 1/2"-3/8"	319425121900	17	38	46	1,50	1,85
Koleno mosaz 1/4"	319000000004	18	35	42	1,37	1,69
T - KUS mosaz 1/2"	319421047009	19	92	111	3,59	4,42
Rychlospojka RF-F408P	413700207000	20	7	8	0,25	0,31
Rychlospojka RF-M408	413700207001	21	6	8	0,25	0,30
SPOJKA vnitřní PLF G1,4x12	345122000011	22	257	311	10,08	12,40



Náhradní díl	Objednávací číslo	Pozice	ceny ČR Kč		ceny SR, Export EUR	
			Cena bez DPH Kč	Cena s DPH Kč	Cena bez DPH EUR	Cena s DPH EUR
Kompresorový set Premium 80 kW						
Trubka víříče Biopel Premium 60kW I.	ND7001705	1	296	358	11,61	14,28
Trubka víříče Biopel Premium 60kW II.	ND7001706	2	296	358	11,61	14,28
Kompresor bezolejový	413199030045	3	6333	7 663	248,35	305,47
Hadice polyuretan D12, 3,5m (modrá)	345122000131	4	476	576	18,67	22,96
Hadice polyuretan D8, 3m (oranžová)	345122000130	5	153	185	6,00	7,38
Kabel přívodní	413350400010	6	135	163	5,27	6,49
Ventil elektromagnetický SONGO 230V 3,8" vnitřní závit	405700100223	7	591	716	23,19	28,53
Spojka U-typ, hadice D8	345122020800	8	108	131	4,24	5,22
Spojka U-typ, hadice D12	345122000190	9	125	151	4,88	6,01
Spojka nástrčná uhlová, hadice D8	345122000164	10	63	76	2,45	3,01
Spojka Prima 8 mm 3/8" vnější závit	345100001414	11	109	132	4,28	5,27
Spojka Prima 12 mm 3/8" vnější závit	345100001415	12	104	126	4,09	5,03
Spojka Prima 1/4" x 12 mm, vnější závit	345100001412	13	170	206	6,67	8,20
Spojka Prima D12-G3/8, vnitřní závit	345122021203	14	195	236	7,65	9,41
Trubička profuku Premium 10-60kW	ND2146188	15	281	340	11,02	13,55
Vsuvka pro rychlospojky s větším závitem G1/2"	413200321000	16	90	109	3,53	4,34
Vsuvka red. 1/2"-3/8"	319425121900	17	38	46	1,50	1,85
Koleno mosaz 1/4"	319000000004	18	35	42	1,37	1,69
T - KUS mosaz 1/2"	319421047009	19	92	111	3,59	4,42
Rychlospojka RF-F408P	413700207000	20	7	8	0,25	0,31
Rychlospojka RF-M408	413700207001	21	6	8	0,25	0,30
SPOJKA vnitřní PLF G1,4x12	345122000011	22	257	311	10,08	12,40

