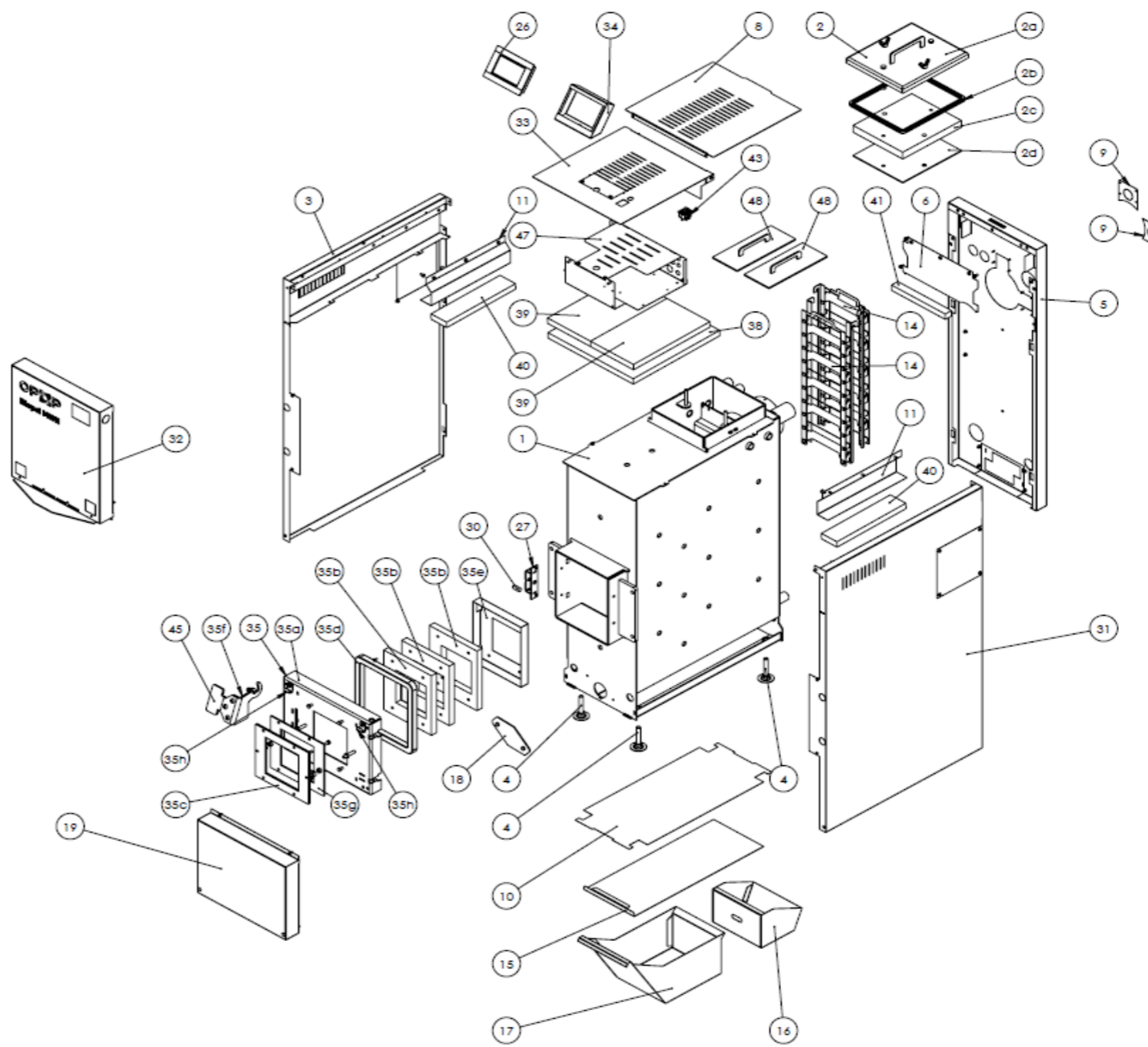


OPOP

## Ceník náhradních dílů pro peletové kotle Biopel MINI

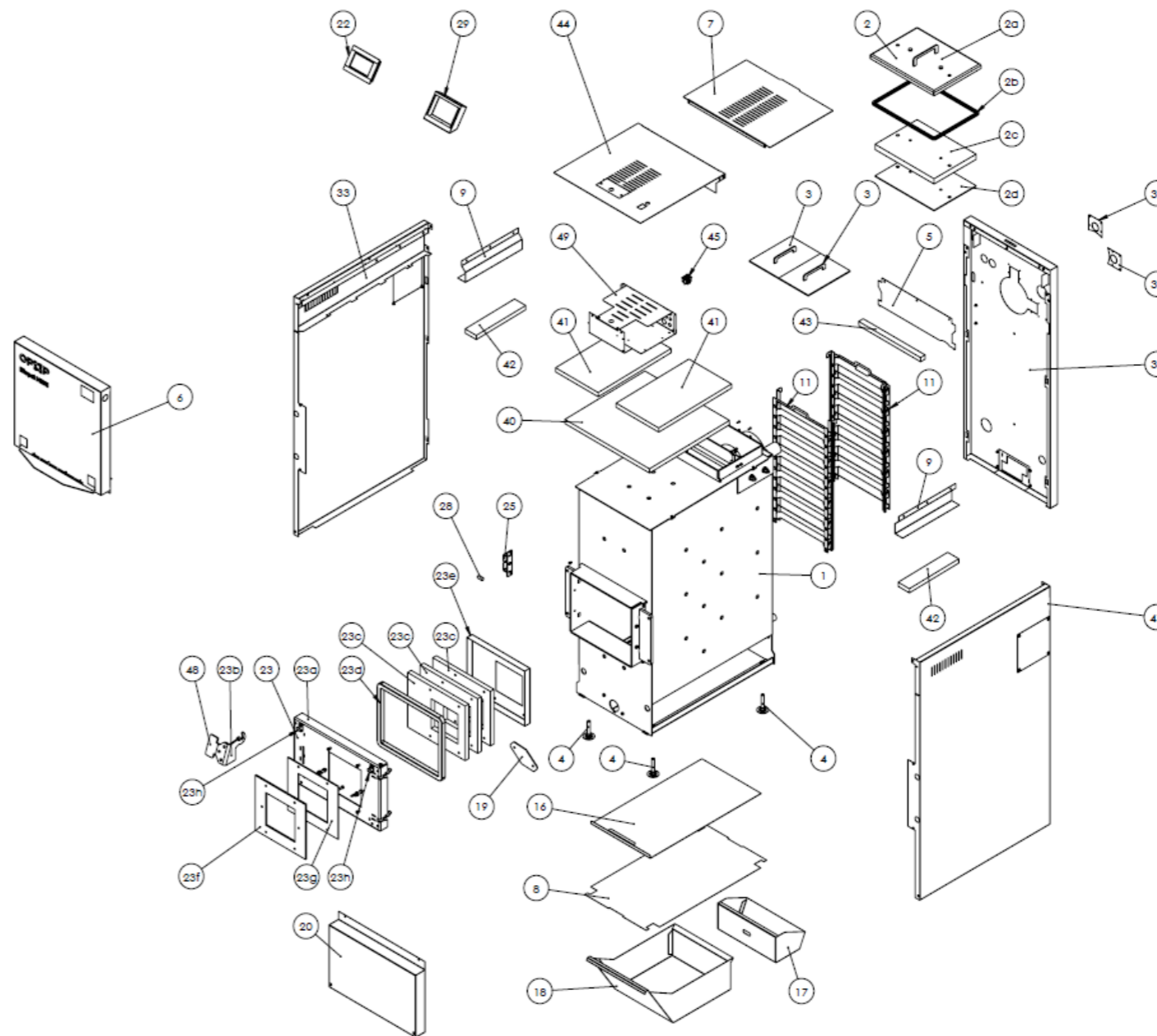
Platný od 1.6.2026

Náhradní díl	Objednací číslo	Pozice	ceny ČR Kč		ceny SR, Export EUR	
			Cena bez DPH Kč	Cena s DPH Kč	Cena bez DPH EUR	Cena s DPH EUR
<b>Biopel MINI 11/15</b>						
Dvířka čistící Biopel MINI 11/15	ND7002379	2	836,00	1 011,56	32,78	40,32
Madlo čistících dvířek Biopel MINI 11/15	ND7002387	2a	320,00	387,20	12,55	15,44
Šňůra čistících dvířek Biopel MINI 11/15 10x10 (885mm)	NDCDMINI11-15	2b	82,00	99,22	3,22	3,96
Grenamat čistících dvířek Biopel MINI 11/15 - 20x234x198	632629234198	2c	108,00	130,68	4,24	5,21
Krycí plech čistících dvířek Biopel MINI 11/15	ND3632849A	2d	88,00	106,48	3,45	4,24
Hořáková dvířka komplet Biopel MINI 11/15	ND7002811	35	2 600,00	3 146,00	101,96	125,41
Hořáková dvířka - jen svařovaný díl Biopel MINI 11/15	ND7002812	35a	633,00	765,93	24,82	30,53
Izolace hořákových dvířek - TIBREX (IZOBREX) 190x219,5x20	632690577837	35b	218,00	263,78	8,55	10,52
Příruba hořákových dvířek Biopel MINI 11/15	ND3632856	35c	181,00	219,01	7,10	8,73
Šňůra hořákových dvířek 20x20 (820mm)	NDPDMINI11-15	35d	150,00	181,50	5,88	7,24
Kryt izolace hořákových dvířek Biopel MINI 11/15	ND3654331	35e	140,00	169,40	5,49	6,75
Háček madla hořákových dvířek Biopel MINI	ND3654425	35f	192,00	232,32	7,53	9,26
Izolace příruby - SIBRAL (izobrex) 190x212x4	632690577839	35g	70,00	84,70	2,75	3,38
Podpěra hořákových dvířek Biopel MINI	ND3654695	35h	83,00	100,43	3,25	4,00
Madlo hořákových dvířek Biopel MINI	ND3654424	45	50,00	60,50	1,96	2,41
Uzávěr hořákových dvířek Biopel MINI	ND7001401	27	161,00	194,81	6,31	7,77
Čep uzávěru příkl. dvířek Biopel MINI	319434214400	30	73,00	88,33	2,86	3,52
Kryt levý Biopel MINI 11/15	ND7002384	3	1 146,00	1 386,66	44,94	55,28
Kryt pravý Biopel MINI 11/15	ND7002384zrc	31	1 146,00	1 386,66	44,94	55,28
Kryt přední horní Biopel MINI 11/15	ND7002821	32	803,00	971,63	31,49	38,73
Kryt přední spodní Biopel MINI 11/15	ND3654327	19	327,00	395,67	12,82	15,77
Kryt horní přední Biopel MINI 11/15	ND7002446A	33	734,00	888,14	28,78	35,40
Kryt horní zadní Biopel MINI 11/15	ND3654244	8	343,00	415,03	13,45	16,54
Kryt zadní Biopel MINI 11/15	ND7002389	5	860,00	1 040,60	33,73	41,48
Krytka zadního krytu Biopel MINI 11/15	ND3632852	9	50,00	60,50	1,96	2,41
Krycí lišta do čist. otvoru Biopel MINI 11/15	ND3632850	6	24,00	29,04	0,94	1,16
Klapka čistících dvířek Biopel MINI 11/15	ND7002732	48	190,00	229,90	7,45	9,16
Vířič Biopel MINI 11/15	ND7002383A	14	317,00	383,57	12,43	15,29
Krytka kabeláže Biopel MINI 11/15	ND3654187	11	126,00	152,46	4,94	6,08
Krytka spodní Biopel MINI 11/15	ND3632016	18	98,00	118,58	3,84	4,73
Plech izolace dna Biopel MINI 11/15	ND3654249A	10	150,00	181,50	5,88	7,24
Dno pod popelník Biopel MINI 11/15	ND3632853	15	205,00	248,05	8,04	9,89
Popelník zadní Biopel MINI 11/15	ND3654247B	16	241,00	291,61	9,45	11,62
Popelník přední Biopel MINI 11/15	ND3654248B	17	351,00	424,71	13,76	16,93
Izolace pod elektronikou spodní - IZOBREX 345x340x20	632690577840	38	345,00	417,45	13,53	16,64
Izolace pod elektronikou horní - IZOBREX 305x171,5x20	632690577841	39	118,00	142,78	4,63	5,69
Izolace malá - boční - IZOBREX 275x62x20	632690577848	40	36,00	43,56	1,41	1,74
Izolace malá - zadní - IZOBREX 214x25x20	632690577843	41	19,00	22,99	0,75	0,92
Biopel MINI V9 10-80kW - Jednotka říd. samostatná - rozvodná skříň	358120409224	47	17 200,00	20 812,00	674,51	829,65
BIOPEL V9 PREMIUM/MINI - 10-100kW - displej řídicí jednotky	358120409111	26	8 900,00	10 769,00	349,02	429,29
Krabička displeje Biopel MINI	ND3654336	34	142,00	171,82	5,57	6,85
Lambda sonda	405201001000		5 010,00	6 062,10	196,47	241,66
Modul lambda sondy	405201001		10 360,00	12 535,60	406,27	499,72
Přepínač kolébkový	345260250020	43	62,00	75,02	2,43	2,99
Noha kovová	190101000016	4	42,00	50,82	1,65	2,03
Bezpečnostní čidlo STB	345718000091	-	589,00	712,69	23,10	28,41
Čidlo teploty KTY 2,5 m	345718000080	-	398,00	481,58	15,61	19,20
Čidlo teploty KTY 10 m	345718000005	-	1 022,00	1 236,62	40,08	49,30
Čidlo bezpečnostní Termik	345718000090	-	571,00	690,91	22,39	27,54
Čidlo teploty spalín PT1000	345718000060	-	1 676,00	2 027,96	65,73	80,84
Čidlo venkovní teploty CS-291	388100000003	-	647,00	782,87	25,37	31,21
Plošný spoj s obvodem MOSFET	722125001030		3 465,00	4 192,65	135,88	167,14
Kompresor samostatný 10-200 kW	413199030045	-	6 333,00	7 662,93	248,35	305,47
Kompresorový set Biopel MINI 11/15 bez kompresoru	KSET1115BEZKO	-	8 223,00	9 949,83	322,47	396,64
Čistící nářadí - kartáč	616132403901	-	99,00	119,79	3,88	4,78
Čistící nářadí - pohrabáč ke kartáči (od 40 kW)	192400576031	-	144,00	174,24	5,65	6,95
Čistící nářadí - škrabka (do 40 kW)	192400576043	-	149,00	180,29	5,84	7,19
Ventil vypouštěcí	422311116611	-	138,00	166,98	5,41	6,66
Ventil zpětný k manometru	406611900011	-	100,00	121,00	3,92	4,82
BIOPEL V12 PREMIUM/MINI - 10-200kW - displej řídicí jednotky	358120400120	26	8 900,00	10 769,00	349,02	429,29
Biopel MINI V12 10-40kW - Jednotka říd. samostatná - rozvodná skříň	359120401120	47	8 060,00	9 752,60	316,08	388,78
Biopel PREMIUM V12 60kW - Jednotka říd. samostatná - rozvodná skříň	359120401600	47	15 625,00	18 906,25	612,75	753,68
Biopel PREMIUM V12 80kW - Jednotka říd. samostatná - rozvodná skříň	359120401800	47	15 625,00	18 906,25	612,75	753,68
Biopel MINI V12 100kW - Jednotka říd. samostatná - rozvodná skříň	359120401850	47	16 250,00	19 662,50	637,25	783,82
Biopel MINI V12 150-200kW - Jednotka říd. samostatná - rozvodná skříň	359120401900	47	20 750,00	25 107,50	813,73	1 000,88
Biopel MINI V12 čidlo hladiny pelet	358120404120		3 836,00	4 641,56	150,43	185,03



## Ceník náhradních dílů pro peletové kotle Biopel MINI

Náhradní díl	Objednací číslo	Pozice	ceny ČR Kč		ceny SR, Export EUR	
			Cena bez DPH Kč	Cena s DPH Kč	Cena bez DPH EUR	Cena s DPH EUR
<b>Biopel MINI 21/30/40</b>						
Dviřka čistící Biopel MINI 21/30/40	ND7002354	2	1 208,00	1 461,68	47,37	58,27
Madlo čistících dviřek Biopel MINI 21/30/40	ND7002362	2a	367,00	444,07	14,39	17,70
Šňůra čistících dviřek Biopel MINI 21/30/40 10x10 (l=1120mm)	ND7002362	2b	103,00	124,63	4,04	4,97
Grenamat čistících dviřek Biopel MINI 21/30/40 - 25x234X328	632625234328	2c	348,00	421,08	13,65	16,79
Krycí plech čistících dviřek Biopel MINI 21/30/40	ND3632819A	2d	156,00	188,76	6,12	7,52
Hořáková dviřka komplet Biopel MINI 21/30/40	ND7002815	23	2 728,00	3 300,88	106,98	131,59
Hořáková dviřka - jen svařovaný díl Biopel MINI 21/30/40	ND7002816	23a	700,00	847,00	27,45	33,76
Háček madla hořákových dviřek Biopel MINI	ND3654425	23b	192,00	232,32	7,53	9,26
Izolace hořákových dviřek IZOBREX 259,5x320x20	632690577855	23c	218,00	263,78	8,55	10,52
Šňůra hořákových dviřek Biopel MINI 21/30/40-20x20(l=1212mm)	ND7002354	23d	223,00	269,83	8,75	10,76
Kryt izolace hořákových dviřek Biopel MINI 21/30/40	ND3654378	23e	179,00	216,59	7,02	8,63
Příruba hořákových dviřek Biopel MINI 21/30/40	ND3632833	23f	274,00	331,54	10,75	13,22
Izolace příruby - SIBRAL 250x280x4	632690577852	23g	166,00	200,86	6,51	8,01
Podpěra hořákových dviřek Biopel MINI	ND3654695	23h	83,00	100,43	3,25	4,00
Madlo hořákových dviřek Biopel MINI	ND3654424	48	50,00	60,50	1,96	2,41
Uzávěr hořákových dviřek Biopel MINI	ND7001401	25	161,00	194,81	6,31	7,77
Čep uzávěru příkl. dviřek Biopel MINI	319434214400	28	73,00	88,33	2,86	3,52
Kryt levý Biopel MINI 21/30/40	ND7002359	33	1 383,00	1 673,43	54,24	66,71
Kryt pravý Biopel MINI 21/30/40	ND7002359zrc	47	1 383,00	1 673,43	54,24	66,71
Kryt přední horní Biopel MINI 21/30/40	ND7002814	6	1 437,00	1 738,77	56,35	69,31
Kryt přední spodní Biopel MINI 21/30/40	ND3654398	20	421,00	509,41	16,51	20,31
Kryt horní přední Biopel MINI 21/30/40	ND7002619A	44	757,00	915,97	29,69	36,51
Kryt horní zadní Biopel MINI 21/30/40	ND3654203	7	476,00	575,96	18,67	22,96
Kryt zadní Biopel MINI 21/30/40	ND7002364	35	862,00	1 043,02	33,80	41,58
Krytka zadního krytu Biopel MINI 21/30/40	ND3632823	37	28,00	33,88	1,10	1,35
Klapka čistících dviřek Biopel MINI 21/30/40	ND7002357A	3	222,00	268,62	8,71	10,71
Vířič Biopel MINI 21/30/40	ND7002358A	11	384,00	464,64	15,06	18,52
Krytka kabeláže Biopel MINI 21/30/40	ND3654187	9	126,00	152,46	4,94	6,08
Krytka spodní Biopel MINI 21/30/40	ND3632016	19	98,00	118,58	3,84	4,73
Dno pod popelník Biopel MINI 21/30/40	ND3632826	16	271,00	327,91	10,63	13,07
Plech izolace dna Biopel MINI 21/30/40	ND3654208	8	270,00	326,70	10,59	13,02
Popelník přední Biopel MINI 21/30/40	ND3654207B	18	560,00	677,60	21,96	27,01
Popelník zadní Biopel MINI 21/30/40	ND3654206B	17	366,00	442,86	14,35	17,65
Izolace pod elektronikou spodní - IZOBREX 470x445x20	632690577846	40	396,00	479,16	15,53	19,10
Izolace pod elektronikou horní - IZOBREX 405x236,5x20	632690577847	41	189,00	228,69	7,41	9,12
Izolace malá - boční - IZOBREX 275x62x20	632690577848	42	36,00	43,56	1,41	1,74
Izolace malá - zadní - IZOBREX 344x25x20	632690577849	43	24,00	29,04	0,94	1,16
Biopel MINI 10-80kW - Jednotka říd. samostatná - rozvodná skříň	358120409224	49	17 200,00	20 812,00	674,51	829,65
BIOPEL V9 PREMIUM/MINI - 10-100kW - displej řídicí jednotky	358120409111	22	8 900,00	10 769,00	349,02	429,29
Krabička displeje Biopel MINI	ND3654336	29	142,00	171,82	5,57	6,85
Lambda sonda	405201001000		5 010,00	6 062,10	196,47	241,66
Modul lambda sondy	405201001		10 360,00	12 535,60	406,27	499,72
Přepínač kolébkový	345260250020	45	62,00	75,02	2,43	2,99
Noha kovová	190101000016	4	42,00	50,82	1,65	2,03
Bezpečnostní čidlo STB	345718000091	-	589,00	712,69	23,10	28,41
Čidlo teploty KTY 2,5 m	345718000080	-	398,00	481,58	15,61	19,20
Čidlo teploty KTY 10 m	345718000005	-	1 022,00	1 236,62	40,08	49,30
Čidlo bezpečnostní Termik	345718000090	-	571,00	690,91	22,39	27,54
Čidlo teploty spalin PT1000	345718000060	-	1 676,00	2 027,96	65,73	80,84
Čidlo venkovní teploty CS-291	388100000003	-	647,00	782,87	25,37	31,21
Plošný spoj s obvodem MOSFET	722125001030		3 465,00	4 192,65	135,88	167,14
Kompresor samostatný 10-200 kW	413199030045	-	6 333,00	7 662,93	248,35	305,47
Kompresorový set Biopel MINI 21/30/40 bez kompresoru	KSET1115BEZKO	-	8 223,00	9 949,83	322,47	396,64
Čistící nářadí - kartáč	616132403901	-	99,00	119,79	3,88	4,78
Čistící nářadí - pohrabáč ke kartáči (od 40 kW)	192400576031	-	144,00	174,24	5,65	6,95
Čistící nářadí - skrabka (do 40 kW)	192400576043	-	149,00	180,29	5,84	7,19
Ventil vypouštěcí	42231116611	-	138,00	166,98	5,41	6,66
Ventil zpětný k manometru	406611900011	-	100,00	121,00	3,92	4,82
BIOPEL V12 PREMIUM/MINI - 10-200kW - displej řídicí jednotky	358120400120	26	8 900,00	10 769,00	349,02	429,29
Biopel MINI V12 10-40kW - Jednotka říd. samostatná - rozvodná skříň	359120401120	47	8 060,00	9 752,60	316,08	388,78
Biopel PREMIUM V12 60kW - Jednotka říd. samostatná - rozvodná skříň	359120401600	47	15 625,00	18 906,25	612,75	753,68
Biopel PREMIUM V12 80kW - Jednotka říd. samostatná - rozvodná skříň	359120401800	47	15 625,00	18 906,25	612,75	753,68
Biopel MINI V12 100kW - Jednotka říd. samostatná - rozvodná skříň	359120401850	47	16 250,00	19 662,50	637,25	783,82
Biopel MINI V12 150-200kW - Jednotka říd. samostatná - rozvodná skříň	359120401900	47	20 750,00	25 107,50	813,73	1 000,88
Biopel MINI V12 - Modul wi-fi ST-5062	358120403120		2 815,00	3 406,15	110,39	135,78

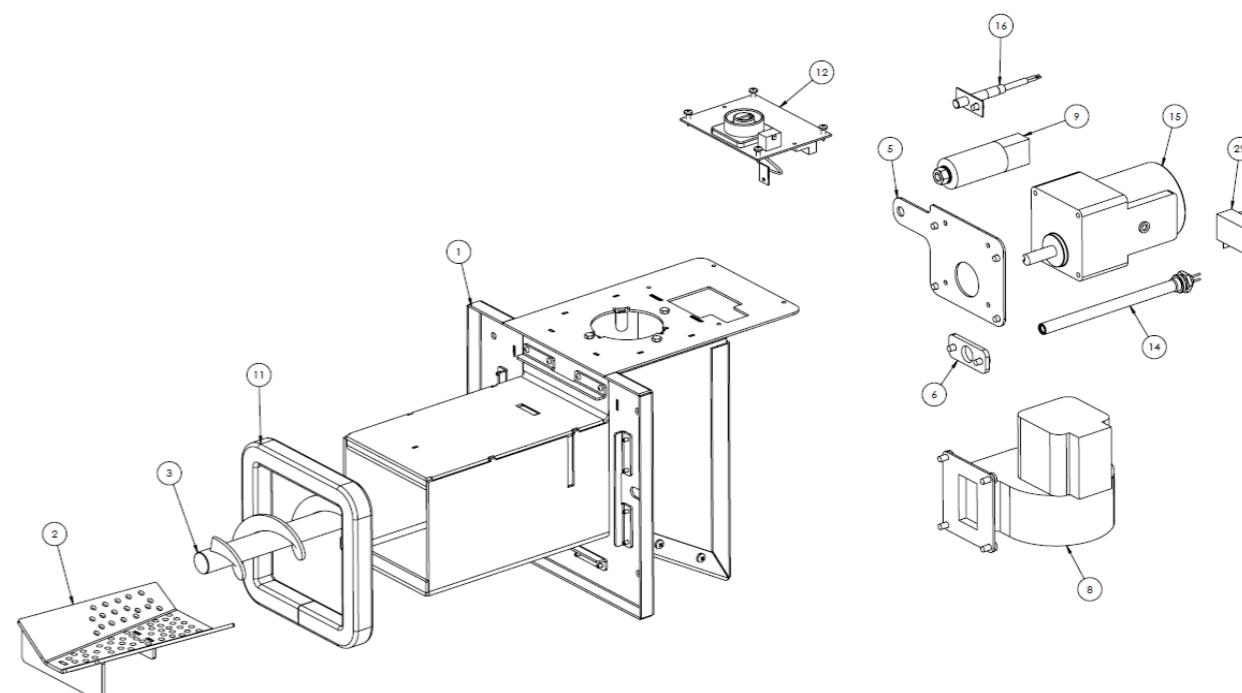


Český výrobce kotlů

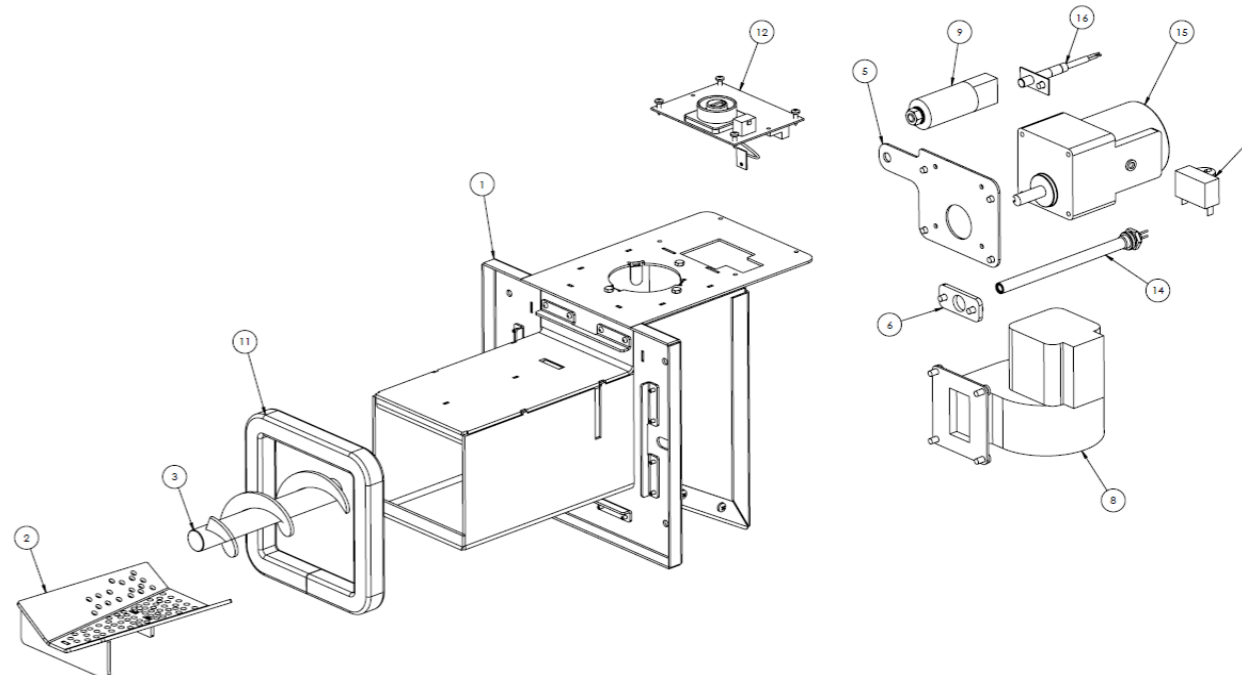
# Ceník náhradních dílů pro peletové kotle Biopel MINI - hořáky

Platný od 1.6.2026

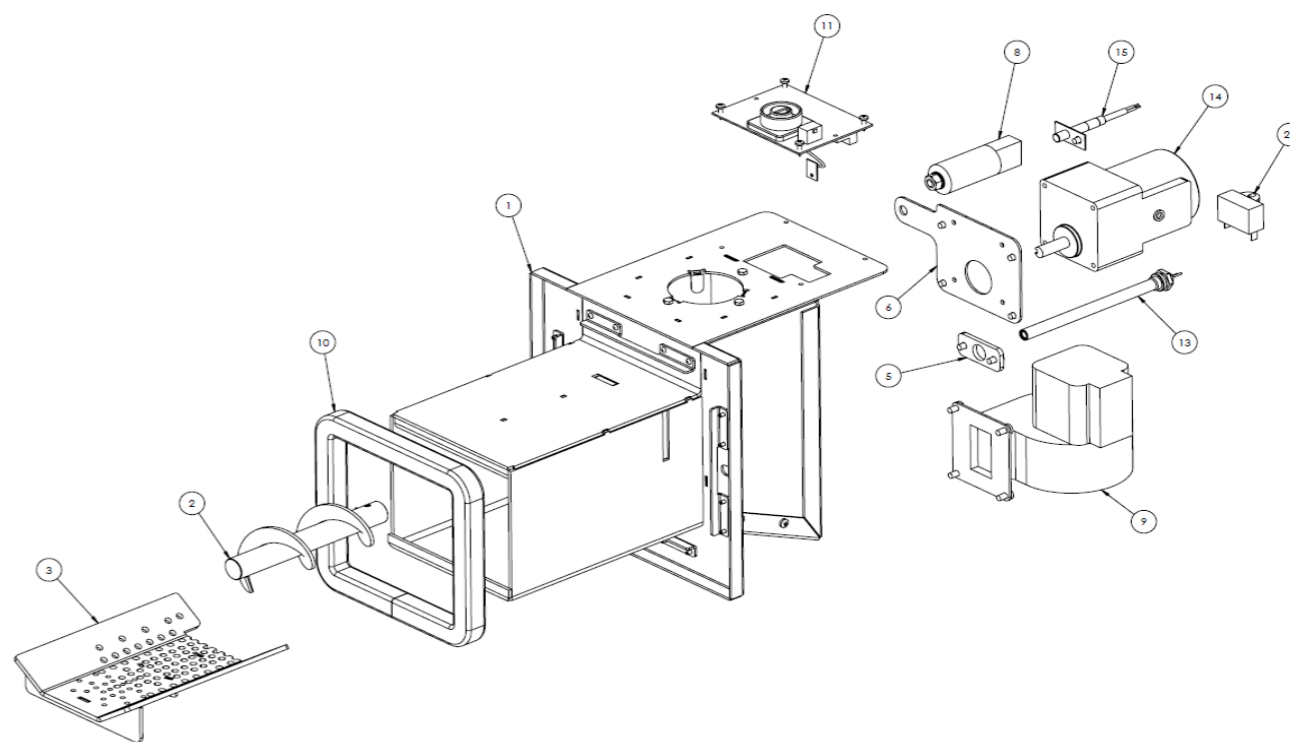
Náhradní díl	Objednací číslo	Pozice	ceny ČR		ceny SR, Export	
			Cena bez DPH Kč	Cena s DPH Kč	Cena bez DPH EUR	Cena s DPH EUR
<b>Hořák BIOPEL MINI 11 kW</b>						
Skelet hořáku Biopel MINI 11-15kW	ND7002462	1	7 422,00	8 980,62	291,06	358,00
Rošt hořáku Biopel MINI 11kW	ND7002609A	2	573,00	693,33	22,47	27,64
Šnek hořáku Biopel MINI 11-15kW	ND7002465	3	554,00	670,34	21,73	26,72
Zadní díl hořáku uchycení motorku	ND3632093D	5	159,00	192,39	6,24	7,67
Motor 7RDGE-10G (náhrada 6RDGE-6G,náhrada za TYD60)	715389252001	15	3 054,00	3 695,34	119,76	147,31
Kondenzátor motoru 1,0μF	421400010000	29	285,00	344,85	11,18	13,75
Ventilátor FRAMUN 10-20kW	425000029006	8	4 778,00	5 781,38	187,37	230,47
Kondenzátor ventilátoru (součást pl. spoje 10-20kW) 4,5uF	421400115002	9	173,00	209,33	6,78	8,34
Šňůra těsnící 20x20 k hořáku Biopel MINI 11-15kW (521mm)	278211120210	11	95,00	114,95	3,73	4,58
Patrona zapalovací	313104510108	14	961,00	1 162,81	37,69	46,35
Plech zapalovací patrony	ND3632083A	6	38,00	45,98	1,49	1,83
Biopel čidlo plamene s uchycením (bez závitu)	345718000071	16	579,00	700,59	22,71	27,93
Biopel plošný spoj 10-20kW	722125001010	12	1 436,00	1 737,56	56,31	69,27
Biopel čidlo teploty hořáku (součást plošného spoje)	220081	-	257,00	310,97	10,08	12,40
PVC hadice hořáku 0,5 m	691131120008	-	200,00	242,00	7,84	9,65
Podavač se sponou (rovný) k hořáku Biopel MINI Tower	ND7002670	-	741,00	896,61	29,06	35,74
Podavač se sponou (zahnutý) k hořáku Biopel MINI 150,225	ND7003331	-	615,00	744,15	24,12	29,66
Hadicová spojka k hoř. MINI (protikus k podavači se sponou)	ND7002632B	-	422,00	510,62	16,55	20,36
O - KROUZEK 55 x 2 (černé kulaté tenké těsnění)	722923111020	-	53,00	64,13	2,08	2,56
Těsnění trubky podavače (černé kulaté)	278430033223	-	104,00	125,84	4,08	5,02
Kryt hořáku Biopel MINI 11/15kW původní typ	ND7002631	-	1260,00	1 524,60	49,41	60,78
Kryt hořáku Biopel MINI 11/15 kW - nový typ	ND7002810	-	1483,00	1 794,43	58,16	71,53



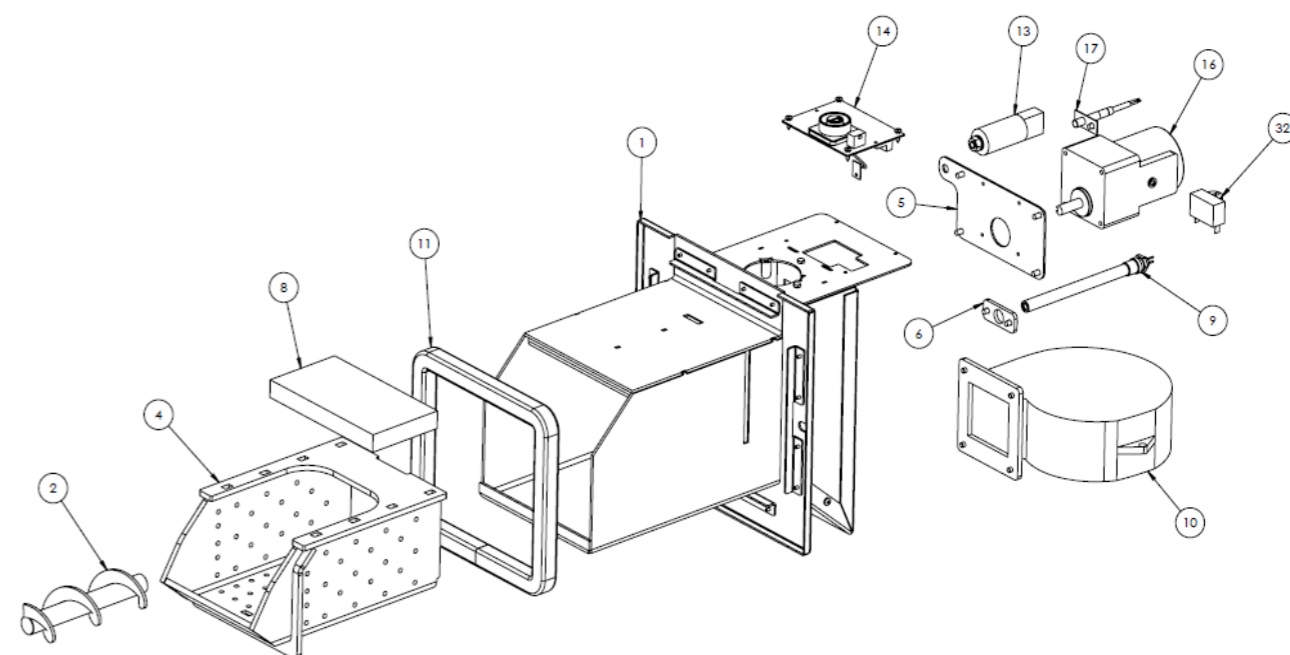
Náhradní díl	Objednací číslo	Pozice	ceny ČR		ceny SR, Export	
			Cena bez DPH Kč	Cena s DPH Kč	Cena bez DPH EUR	Cena s DPH EUR
<b>Hořák BIOPEL MINI 15 kW</b>						
Skelet hořáku Biopel MINI 11-15kW	ND7002462	1	7 422,00	8 980,62	291,06	358,00
Rošt hořáku Biopel MINI 15kW	ND7002466A	2	593,00	717,53	23,25	28,60
Šnek hořáku Biopel MINI 11-15kW	ND7002465	3	554,00	670,34	21,73	26,72
Zadní díl hořáku uchycení motorku	ND3632093D	5	159,00	192,39	6,24	7,67
Motor 7RDGE-10G (náhrada 6RDGE-6G,náhrada za TYD60)	715389252001	15	3 054,00	3 695,34	119,76	147,31
Kondenzátor motoru 1,0μF	421400010000	29	285,00	344,85	11,18	13,75
Kondenzátor ventilátoru (součást pl. spoje 10-20kW) 4,5uF	421400115002	9	173,00	209,33	6,78	8,34
Ventilátor FRAMUN 10-20kW	425000029006	8	4 778,00	5 781,38	187,37	230,47
Šňůra těsnící 20x20 k hořáku Biopel MINI 11-15kW (521mm)	278211120210	11	95,00	114,95	3,73	4,58
Patrona zapalovací	313104510108	14	961,00	1 162,81	37,69	46,35
Plech zapalovací patrony	ND3632083A	6	38,00	45,98	1,49	1,83
Biopel čidlo plamene s uchycením (bez závitu)	345718000071	16	579,00	700,59	22,71	27,93
Biopel plošný spoj 10-20kW	722125001010	12	1 436,00	1 737,56	56,31	69,27
Biopel čidlo teploty hořáku (součást plošného spoje)	220081	-	257,00	310,97	10,08	12,40
PVC hadice hořáku 0,5 m	691131120008	-	200,00	242,00	7,84	9,65
Podavač se sponou (rovný) k hořáku Biopel MINI Tower	ND7002670	-	741,00	896,61	29,06	35,74
Podavač se sponou (zahnutý) k hořáku Biopel MINI 150,225	ND7003331	-	615,00	744,15	24,12	29,66
Hadicová spojka k hoř. MINI (protikus k podavači se sponou)	ND7002632B	-	422,00	510,62	16,55	20,36
O - KROUZEK 55 x 2 (černé kulaté tenké těsnění)	722923111020	-	53,00	64,13	2,08	2,56
Těsnění trubky podavače (černé kulaté)	278430033223	-	104,00	125,84	4,08	5,02
Kryt hořáku Biopel MINI 11/15kW původní typ	ND7002631	-	1260,00	1 524,60	49,41	60,78
Kryt hořáku Biopel MINI 11/15 kW - nový typ	ND7002810	-	1483,00	1 794,43	58,16	71,53



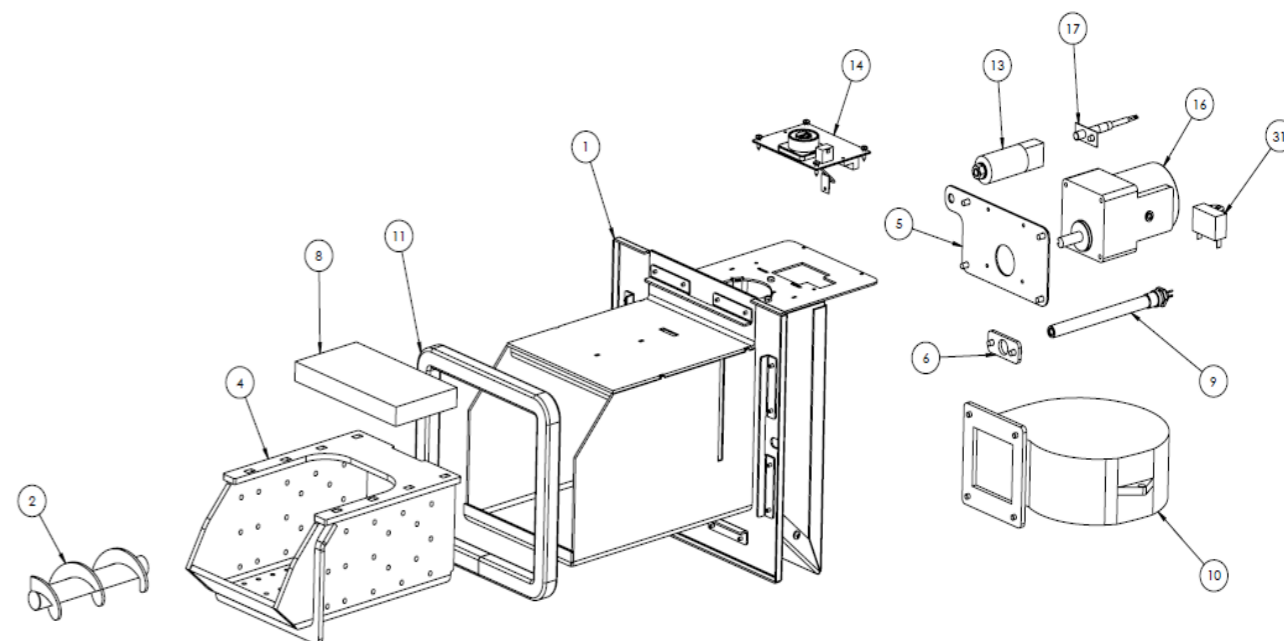
Náhradní díl	Objednací číslo	Pozice	ceny ČR		ceny SR, Export	
			Cena bez DPH Kč	Cena s DPH Kč	Cena bez DPH EUR	Cena s DPH EUR
<b>Hořák BIOPEL MINI 21 kW</b>						
Skelet hořáku Biopel MINI 21kW	ND7002600	1	7 982,00	9 658,22	313,02	385,01
Rošt hořáku Biopel MINI 21kW	ND7002616A	3	975,00	1 179,75	38,24	47,03
Šnek hořáku Biopel MINI 21kW	ND7002465	2	554,00	670,34	21,73	26,72
Zadní díl hořáku uchycení motorku	ND3632093D	6	159,00	192,39	6,24	7,67
Motor 7RDGE-10G (náhrada 6RDGE-6G,náhrada za TYD60)	715389252001	14	3 054,00	3 695,34	119,76	147,31
Kondenzátor motoru 1,0μF	421400010000	29	230,00	278,30	9,02	11,09
Ventilátor FRAMUN 10-20kW	425000029006	9	4 778,00	5 781,38	187,37	230,47
Kondenzátor ventilátoru (součást pl. spoje 10-20kW) 4,5uF	421400115002	8	173,00	209,33	6,78	8,34
Šňůra těsnící 20x20 k hořáku Biopel MINI 21kW (620mm)	278211120210	10	113,00	136,73	4,43	5,45
Patrona zapalovací	313104510108	13	961,00	1 162,81	37,69	46,35
Plech zapalovací patrony	ND3632083A	5	38,00	45,98	1,49	1,83
Biopel čidlo plamene s uchycením (bez závitu)	345718000071	15	579,00	700,59	22,71	27,93
Biopel plošný spoj 10-20kW	722125001010	11	1 436,00	1 737,56	56,31	69,27
Biopel čidlo teploty hořáku (součást plošného spoje)	220081	-	257,00	310,97	10,08	12,40
PVC hadice hořáku 0,5 m	691131120008	-	200,00	242,00	7,84	9,65
Podavač se sponou (rovný) k hořáku Biopel MINI Tower	ND7002670	-	741,00	896,61	29,06	35,74
Podavač se sponou (zahnutý) k hořáku Biopel MINI 150,225	ND7003331	-	585,00	707,85	22,94	28,22
Hadicová spojka k hoř. MINI (protikus k podavači se sponou)	ND7002632B	-	422,00	510,62	16,55	20,36
O - KROUZEK 55 x 2 (černé kulaté tenké těsnění)	722923111020	-	53,00	64,13	2,08	2,56
Těsnění trubky podavače (černé kulaté)	278430033223	-	104,00	125,84	4,08	5,02
Kryt hořáku Biopel MINI 21kW původní typ	ND7002641	-	1 567,00	1 896,07	61,45	75,58
Kryt hořáku Biopel MINI 21 kW - nový typ	ND7002818	-	2 009,00	2 430,89	78,78	96,90



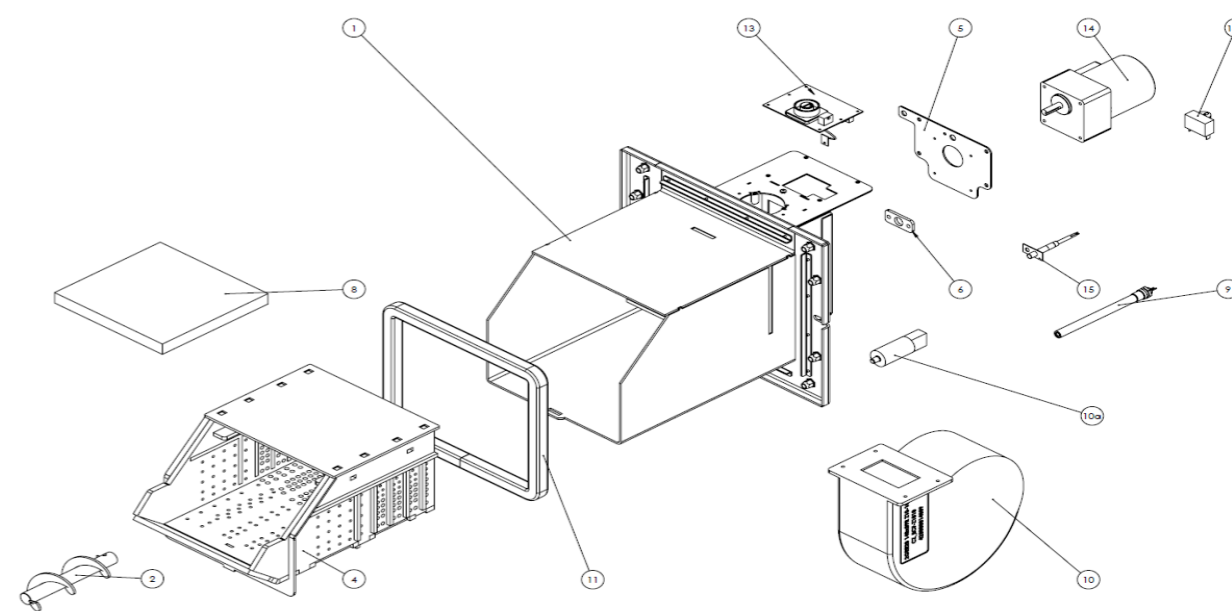
	Objednací číslo	Pozice	ceny ČR		ceny SR, Export	
			Cena bez DPH Kč	Cena s DPH Kč	Cena bez DPH EUR	Cena s DPH EUR
<b>Hořák BIOPEL MINI 30 kW</b>						
Skelet hořáku Biopel MINI 30/40kW	ND7002470	1	8 591,00	10 395,11	336,90	414,39
Rošt hořáku Biopel MINI 30kW	ND7002662A	4	4 369,00	5 286,49	171,33	210,74
Šnek hořáku Biopel MINI 30kW	ND7002471	2	377,00	456,17	14,78	18,18
Zadní díl hořáku uchycení motorku	ND3632071C	5	159,00	192,39	6,24	7,67
Motor 7RDGE-15G (náhrada za YN70/100G)	715389252003	16	3 270,00	3 956,70	128,24	157,73
Kondenzátor motoru 1,2μF	421400012000	31	230,00	278,30	9,02	11,09
Ventilátor 108x52 30-60kW	425000029011	10	4 200,00	5 082,00	164,71	202,59
Kondenzátor ventilátoru 2μF	421400020000	13	430,00	520,30	16,86	20,74
Šňůra těsnící 20x20 k hořáku Biopel MINI 30kW (752mm)	278211120210	11	137,00	165,77	5,37	6,61
Grenamat roštu hořáku 20x166x90	632625234090	8	92,00	111,32	3,61	4,44
Patrona zapalovací	313104510108	9	961,00	1 162,81	37,69	46,35
Plech zapalovací patrony	ND3632083A	6	38,00	45,98	1,49	1,83
Biopel čidlo plamene s uchycením (bez závitu)	345718000071	17	579,00	700,59	22,71	27,93
Biopel plošný spoj 30-200kW	722125001020	14	1 450,00	1 754,50	56,86	69,94
Biopel čidlo teploty hořáku (součást plošného spoje)	220081	-	257,00	310,97	10,08	12,40
PVC hadice hořáku 0,5 m	691131120008	-	200,00	242,00	7,84	9,65
Podavač se sponou (rovný) k hořáku Biopel MINI Tower	ND7002670	-	741,00	896,61	29,06	35,74
Podavač se sponou (zahnutý) k hořáku Biopel MINI 150,225	ND7003331	-	585,00	707,85	22,94	28,22
Hadicová spojka k hoř. MINI (protikus k podavači se sponou)	ND7002632B	-	422,00	510,62	16,55	20,36
O - KROUZEK 55 x 2 (černé kulaté tenké těsnění)	722923111020	-	53,00	64,13	2,08	2,56
Těsnění trubky podavače (černé kulaté)	278430033223	-	104,00	125,84	4,08	5,02
Kryt hořáku Biopel MINI 30/40 kW - nový typ	ND7002817	-	2 007,00	2 428,47	78,71	96,81



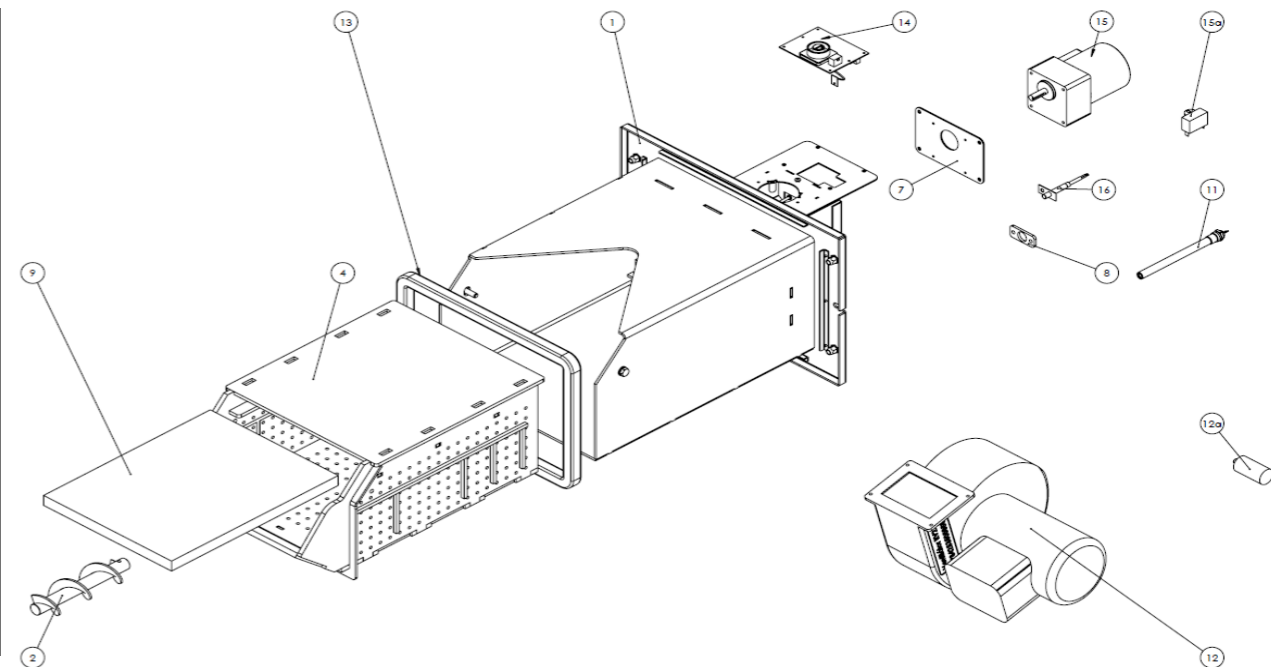
Náhradní díl	Objednací číslo	Pozice	ceny ČR		ceny SR, Export	
			Cena bez DPH Kč	Cena s DPH Kč	Cena bez DPH EUR	Cena s DPH EUR
<b>Hořák BIOPEL MINI 40 kW</b>						
Skelet hořáku Biopel MINI 30/40kW	ND7002470	1	8 591,00	10 395,11	336,90	414,39
Rošt hořáku Biopel MINI 40kW	ND7002473A	4	4 673,00	5 654,33	183,25	225,40
Šnek hořáku Biopel MINI 40kW	ND7002471	2	377,00	456,17	14,78	18,18
Grenamat roštu hořáku 20x166x90	632625234090	8	92,00	111,32	3,61	4,44
Zadní díl hořáku uchycení motorku	ND3632071C	5	159,00	192,39	6,24	7,67
Motor 7RDGE-15G (náhrada za YN70/100G)	715389252003	16	3 270,00	3 956,70	128,24	157,73
Kondenzátor motoru 1,2μF	421400012000	32	230,00	278,30	9,02	11,09
Ventilátor 108x52 30-60kW	425000029011	10	4 200,00	5 082,00	164,71	202,59
Kondenzátor ventilátoru 2μF	421400020000	13	430,00	520,30	16,86	20,74
Šňůra těsnící 20x20 k hořáku Biopel MINI 30kW (752mm)	278211120210	11	137,00	165,77	5,37	6,61
Patrona zapalovací	313104510108	9	961,00	1 162,81	37,69	46,35
Plech zapalovací patrony	ND3632083A	6	38,00	45,98	1,49	1,83
Biopel čidlo plamene s uchycením (bez závitu)	345718000071	17	579,00	700,59	22,71	27,93
Biopel plošný spoj 30-200kW	722125001020	14	1 450,00	1 754,50	56,86	69,94
Biopel čidlo teploty hořáku (součást plošného spoje)	220081	-	257,00	310,97	10,08	12,40
PVC hadice hořáku 0,5 m	691131120008	-	200,00	242,00	7,84	9,65
Podavač se sponou (rovný) k hořáku Biopel MINI Tower	ND7002670	-	741,00	896,61	29,06	35,74
Podavač se sponou (zahnutý) k hořáku Biopel MINI 150,225	ND7003331	-	585,00	707,85	22,94	28,22
Hadicová spojka k hoř. MINI (protikus k podavači se sponou)	ND7002632B	-	422,00	510,62	16,55	20,36
O - KROUZEK 55 x 2 (černé kulaté tenké těsnění)	722923111020	-	53,00	64,13	2,08	2,56
Těsnění trubky podavače (černé kulaté)	278430033223	-	104,00	125,84	4,08	5,02
Kryt hořáku Biopel MINI 30/40 kW - nový typ	ND7002817	-	2007,00	2 428,47	78,71	96,81



Náhradní díl	Objednací číslo	Pozice	ceny ČR		ceny SR, Export	
			Cena bez DPH Kč	Cena s DPH Kč	Cena bez DPH EUR	Cena s DPH EUR
<b>Hořák BIOPEL MINI 100 kW</b>						
Skelet hořáku Biopel MINI 100kW	ND7003019A	1	8 744,00	10 580,24	342,90	421,77
Rošt hořáku Biopel MINI 100kW	ND7003020A	4	12 062,00	14 595,02	473,02	581,81
Šnek hořáku Biopel MINI 100kW	ND7002086	2	479,00	579,59	18,78	23,10
Grenamat roštu hořáku 20x199x195	632623577949	8	190,00	229,90	7,45	9,16
Zadní díl hořáku uchycení motorku	ND3632148C	5	212,00	256,52	8,31	10,23
Motor 8RDGE-25G	715389252007	14	2 727,00	3 299,67	106,94	131,54
Kondenzátor motoru 2,0μF	421400020000	14a	320,00	387,20	12,55	15,44
Ventilátor 2GRE20 80-100kW	425000014059	10	5 443,00	6 586,03	213,45	262,54
Kondenzátor ventilátoru 2,5μF - 19011	421400115012	10a	430,00	520,30	16,86	20,74
Šňůra těsnící 20x20 k hořáku Biopel MINI 100kW (l=974mm)	278211120210	11	179,00	216,59	7,02	8,63
Zapalovací patrona	313104510108	9	961,00	1 162,81	37,69	46,35
Plech zapalovací patrony	ND3632083A	6	38,00	45,98	1,49	1,83
Biopel čidlo plamene s uchycením (bez závitu)	345718000071	15	579,00	700,59	22,71	27,93
Biopel plošný spoj 30-200kW	722125001020	13	1 450,00	1 754,50	56,86	69,94
Biopel čidlo teploty hořáku (součást plošného spoje)	220081	-	257,00	310,97	10,08	12,40
PVC hadice hořáku 0,5 m	691131120008	-	200,00	242,00	7,84	9,65



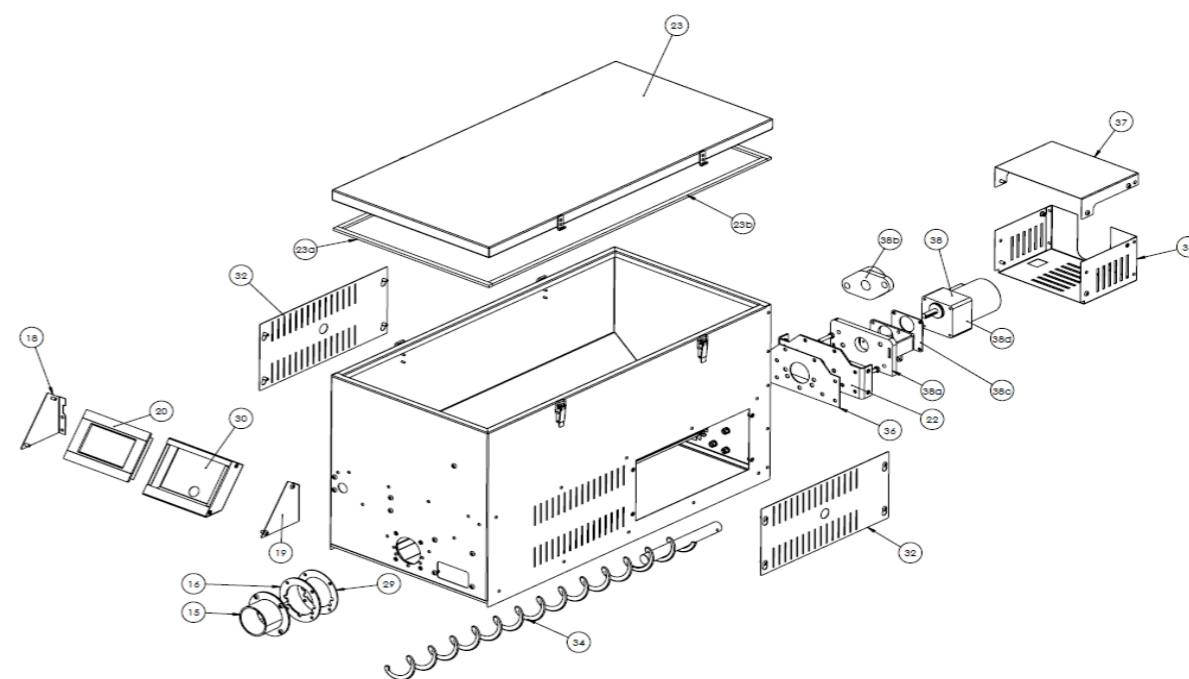
Náhradní díl	Objednací číslo	Pozice	ceny ČR		ceny SR, Export	
			Cena bez DPH Kč	Cena s DPH Kč	Cena bez DPH EUR	Cena s DPH EUR
<b>Hořák BIOPEL MINI 150-200 kW</b>						
Skelet hořáku Biopel MINI 200kW	ND7002098	1	16 200,00	19 602,00	635,29	781,41
Rošt hořáku Biopel MINI 200kW	ND7001139B	4	22 815,00	27 606,15	894,71	1 100,49
Šnek hořáku Biopel MINI 200kW	ND7002039	2	413,00	499,73	16,20	19,92
Grenamat roštu hořáku 20x344x264	632629577609	9	321,00	388,41	12,59	15,48
Zadní díl hořáku uchycení motorku	ND3632090	7	180,00	217,80	7,06	8,68
Motor 8RDGE-25G	715389252007	15	2 750,00	3 327,50	107,84	132,65
Kondenzátor motoru 2,0μF	421400020000	15a	320,00	387,20	12,55	15,44
Ventilator RV21 150-200kw	784253505050	12	7 343,00	8 885,03	287,96	354,19
Kondenzátor ventilátoru 16μF	421400115100	12a	430,00	520,30	16,86	20,74
Šňůra těsnící 20x20 k hoř. Biopel MINI 150-200kW (l=1152mm)	278211120210	13	212,00	256,52	8,31	10,23
Zapalovací patrona	313104510108	11	961,00	1 162,81	37,69	46,35
Plech zapalovací patrony	ND3632083A	8	38,00	45,98	1,49	1,83
Biopel čidlo plamene s uchycením (bez závitu)	345718000071	15	579,00	700,59	22,71	27,93
Biopel plošný spoj 30-200kW	722125001020	14	1 450,00	1 754,50	56,86	69,94
Biopel čidlo teploty hořáku (součást plošného spoje)	220081	-	257,00	310,97	10,08	12,40
PVC hadice hořáku 0,5 m	691131120008	-	200,00	242,00	7,84	9,65



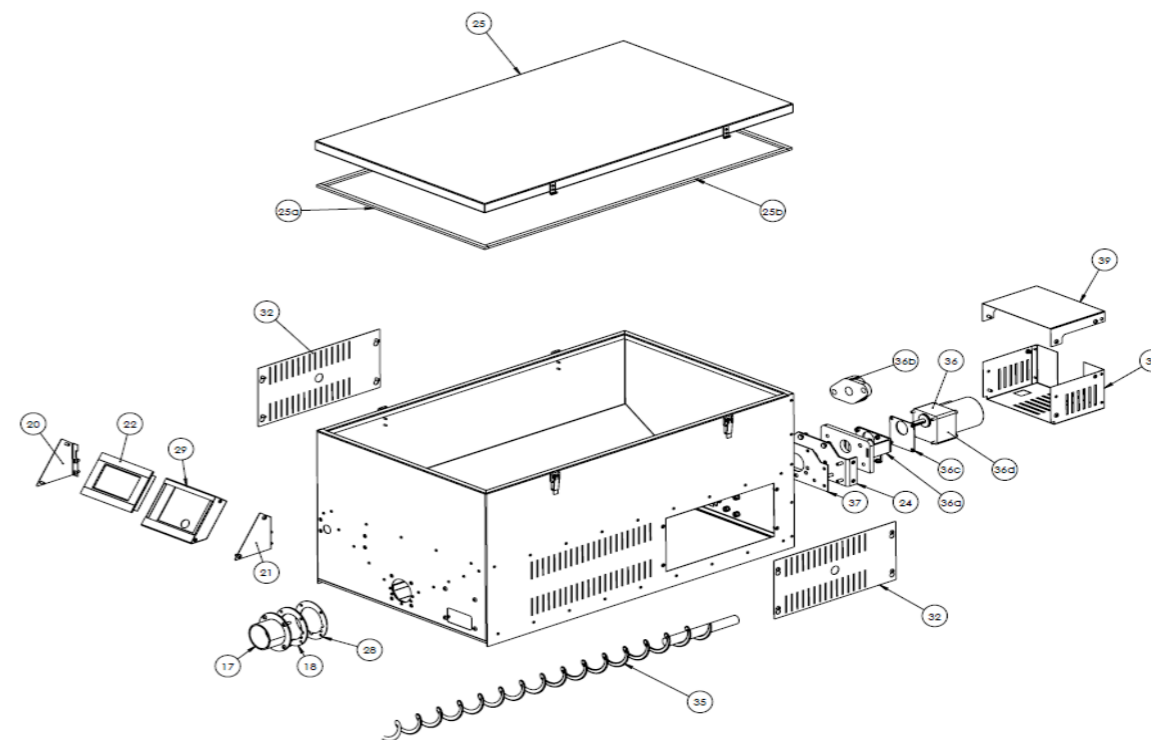
## Ceník náhradních dílů pro peletové kotle Biopel MINI - násypky

Platný od 1.6.2026

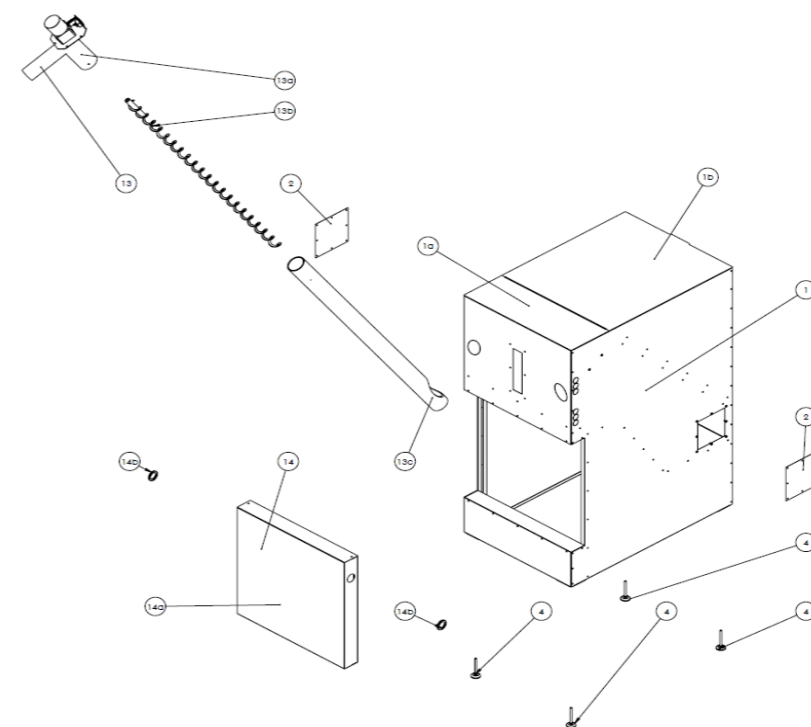
Náhradní díl	Objednávací číslo	Pozice	ceny ČR Kč		ceny SR, Export EUR	
			Cena bez DPH Kč	Cena s DPH Kč	Cena bez DPH EUR	Cena s DPH EUR
<b>Biopel MINI Násypka Tower 40</b>						
Nátrubek k podavači násypka Biopel MINI Tower	ND7002659	15	248,00	300,08	9,73	11,96
Přední podložný plech násypka Biopel MINI Tower	ND3632979	16	99,00	119,79	3,88	4,78
Držák krabičky displeje násypka Biopel MINI Tower	ND3654469	18	113,00	136,73	4,43	5,45
Držák krabičky displeje násypka Biopel MINI Tower zrcadlový	ND3654469_Zrcadlení	19	113,00	136,73	4,43	5,45
BIOPEL V9 PREMIUM/MINI - 10-100kW - DISPLAY RIDICI JEDNOTKY	358120409111	20	8 900,00	10 769,00	349,02	429,29
Podložný plech mechanismu násypky Biopel MINI Tower	ND7002672	22	161,00	194,81	6,31	7,77
Horní víko násypky Biopel MINI Tower 40	ND7002667	23	779,00	942,59	30,55	37,58
Izolace horního víka - těsnění kaučuk 10x5 mm (2100 mm)	32170005184	23a+23b	48,00	58,08	1,88	2,32
Přední těsnění	278430101026	29	95,00	114,95	3,73	4,58
Krabička displeje Biopel MINI Tower	ND7002683	30	316,00	382,36	12,39	15,24
Boční krytka násypky Biopel MINI Tower	ND3633039	32	66,00	79,86	2,59	3,18
Šnek s hřídelí násypka Biopel MINI Tower 40	ND7002658A	34	550,00	665,50	21,57	26,53
Krytka motoru násypky Biopel MINI Tower	ND7002671C	35	365,00	441,65	14,31	17,61
Krytka motoru spodní násypky Biopel MINI Tower	ND3654581B	37	132,00	159,72	5,18	6,37
Mechanismus násypky Biopel MINI Tower	ND7002791	38	4 848,00	5 866,08	190,12	233,84
Konzole mechanismu násypky Biopel MINI Tower	ND7001160A	38a	570,00	689,70	22,35	27,49
LOZISKO UCFL 204	324120630450	38b	173,00	209,33	6,78	8,34
TESNENI 69X69X2 těsnění motoru	278431330050	38c	30,00	36,30	1,18	1,45
MOTOR 7RDGE-15G	715389252003	38d	3 270,00	3 956,70	128,24	157,73



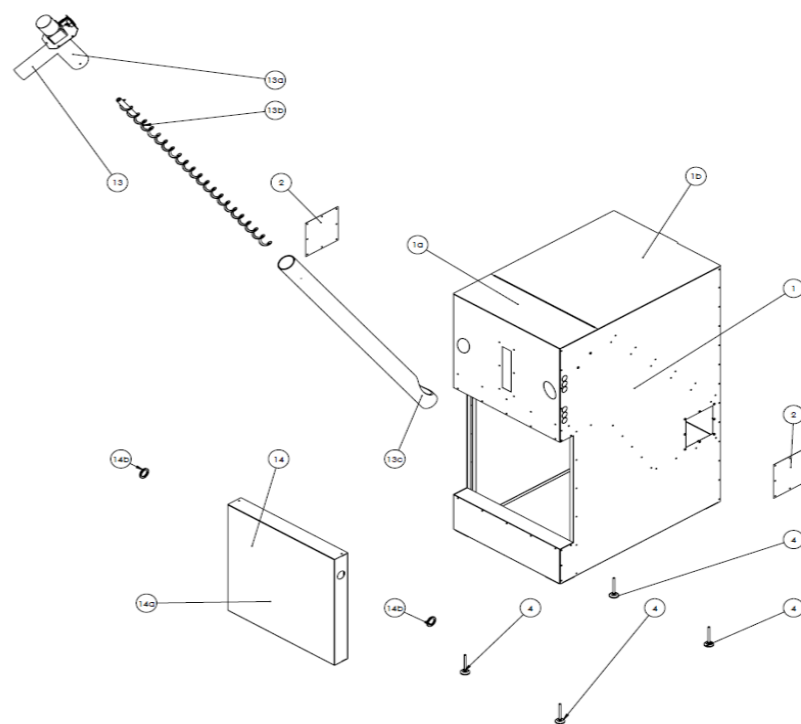
Náhradní díl	Objednávací číslo	Pozice	ceny ČR Kč		ceny SR, Export EUR	
			Cena bez DPH Kč	Cena s DPH Kč	Cena bez DPH EUR	Cena s DPH EUR
<b>Biopel MINI Násypka Tower 60</b>						
Nátrubek k podavači násypka Biopel MINI Tower	ND7002659	17	248,00	300,08	9,73	11,96
Přední podložný plech násypka Biopel MINI Tower	ND3632979	18	99,00	119,79	3,88	4,78
Držák krabičky displeje násypka Biopel MINI Tower	ND3654469	20	113,00	136,73	4,43	5,45
Držák krabičky displeje násypka Biopel MINI Tower zrcadlový	ND3654469_Zrcadlení	21	113,00	136,73	4,43	5,45
BIOPEL V9 PREMIUM/MINI - 10-100kW - DISPLAY RIDICI JEDNOTKY	358120409111	22	8 900,00	10 769,00	349,02	429,29
Podložný plech mechanismu násypky Biopel MINI Tower	ND7002672	24	161,00	194,81	6,31	7,77
Horní víko násypky Biopel MINI Tower 60	ND7002687	25	737,00	891,77	28,90	35,55
Izolace horního víka - těsnění kaučuk 10x5 mm (3400 mm)	32170005184	25a+25b	77,00	93,17	3,02	3,71
Přední těsnění	278430101026	28	95,00	114,95	3,73	4,58
Krabička displeje Biopel MINI Tower	ND7002683	29	316,00	382,36	12,39	15,24
Boční krytka násypky Biopel MINI Tower	ND3633039	32	66,00	79,86	2,59	3,18
Šnek s hřídelí násypka Biopel MINI Tower 60	ND7002686A	34	650,00	786,50	25,49	31,35
Krytka motoru násypky Biopel MINI Tower	ND7002671C	35	365,00	441,65	14,31	17,61
Krytka motoru spodní násypky Biopel MINI Tower	ND3654581B	37	132,00	159,72	5,18	6,37
Mechanismus násypky Biopel MINI Tower	ND7002791	38	4 848,00	5 866,08	190,12	233,84
Konzole mechanismu násypky Biopel MINI Tower	ND7001160A	38a	570,00	689,70	22,35	27,49
LOZISKO UCFL 204	324120630450	38b	173,00	209,33	6,78	8,34
TESNENI 69X69X2 těsnění motoru	278431330050	38c	30,00	36,30	1,18	1,45
MOTOR 7RDGE-15G	715389252003	38d	3 270,00	3 956,70	128,24	157,73



Náhradní díl	Objednáací číslo	Pozice	ceny ČR Kč		ceny SR, Export EUR	
			Cena bez DPH Kč	Cena s DPH Kč	Cena bez DPH EUR	Cena s DPH EUR
<b>Biopel MINI Násypka kompaktní 150</b>						
Opláštění násypky Biopel MINI 150	ND7002806	1	6 560,00	7 937,60	257,25	316,42
Kryt horní přední násypka Biopel MINI 150	ND7002808	1a	631,00	763,51	24,75	30,44
Kryt horní zadní násypka Biopel MINI 150	ND3654684	1b	620,00	750,20	24,31	29,91
Čistící krytka násypka Biopel MINI 150/225	ND3632914	2	64,00	77,44	2,51	3,09
Nohy násypky Biopel MINI	190101000017	4	32,00	38,72	1,25	1,54
Podavač kompletní Biopel MINI násypka 150 kg	ND7002804	13	6 182,00	7 480,22	242,43	298,19
Konzole k podavači násypky 150/225 Biopel MINI	ND7002803	13a	601,00	727,21	23,57	28,99
Šnek s hřídelí k podavači komp. násypky 150/225 Biopel MINI	ND7002440	13b	725,00	877,25	28,43	34,97
Trubka podavače násypky 150/225 Biopel MINI	ND2951072	13c	578,00	699,38	22,67	27,88
Motor 7RDGE-10G	715389252001	-	2 874,00	3 477,54	112,71	138,63
Kondenzátor motoru 1,0μF	421400010000	-	230,00	278,30	9,02	11,09
Kryt násypky MINI 150 přední - komplet	ND7002796	14	994,00	1 202,74	38,98	47,95
Pryžová průchodka	345240241082	14d	15,00	18,15	0,59	0,72



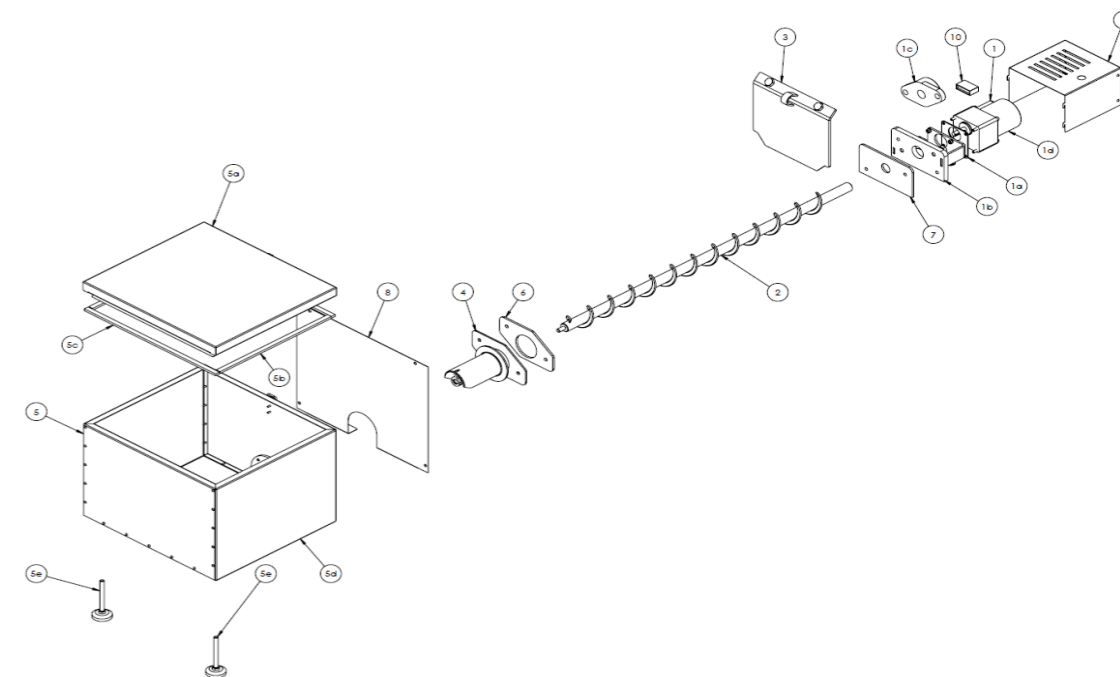
Náhradní díl	Objednáací číslo	Pozice	ceny ČR Kč		ceny SR, Export EUR	
			Cena bez DPH Kč	Cena s DPH Kč	Cena bez DPH EUR	Cena s DPH EUR
<b>Biopel MINI Násypka kompaktní 225</b>						
Opláštění násypky Biopel MINI 225	ND7002800	1	7 488,00	9 060,48	293,65	361,19
Kryt horní přední násypka Biopel MINI 225	ND7002798	1a	487,00	589,27	19,10	23,49
Kryt horní zadní násypka Biopel MINI 225	ND3633107	1b	640,00	774,40	25,10	30,87
Čistící krytka násypka Biopel MINI 150/225	ND3632914	2	64,00	77,44	2,51	3,09
Nohy násypky Biopel MINI	190101000017	4	32,00	38,72	1,25	1,54
Podavač kompletní Biopel MINI násypka 225 kg	ND7002804	13	6 182,33	7 480,62	242,44	298,21
Konzole k podavači násypky 150/225 Biopel MINI	ND7002803	13a	601,00	727,21	23,57	28,99
Šnek s hřídelí k podavači komp. násypky 150/225 Biopel MINI	ND7002440	13b	725,00	877,25	28,43	34,97
Trubka podavače násypky 150/225 Biopel MINI	ND2951072	13c	578,00	699,38	22,67	27,88
Motor 7RDGE-10G	715389252001	-	2 874,00	3 477,54	112,71	138,63
Kondenzátor motoru 1,0μF	421400010000	-	230,00	278,30	9,02	11,09
Kryt násypky MINI 225 přední - komplet	ND7002805	14	994,00	1 202,74	38,98	47,95
Pryžová průchodka	345240241082	14d	15,00	18,15	0,59	0,72



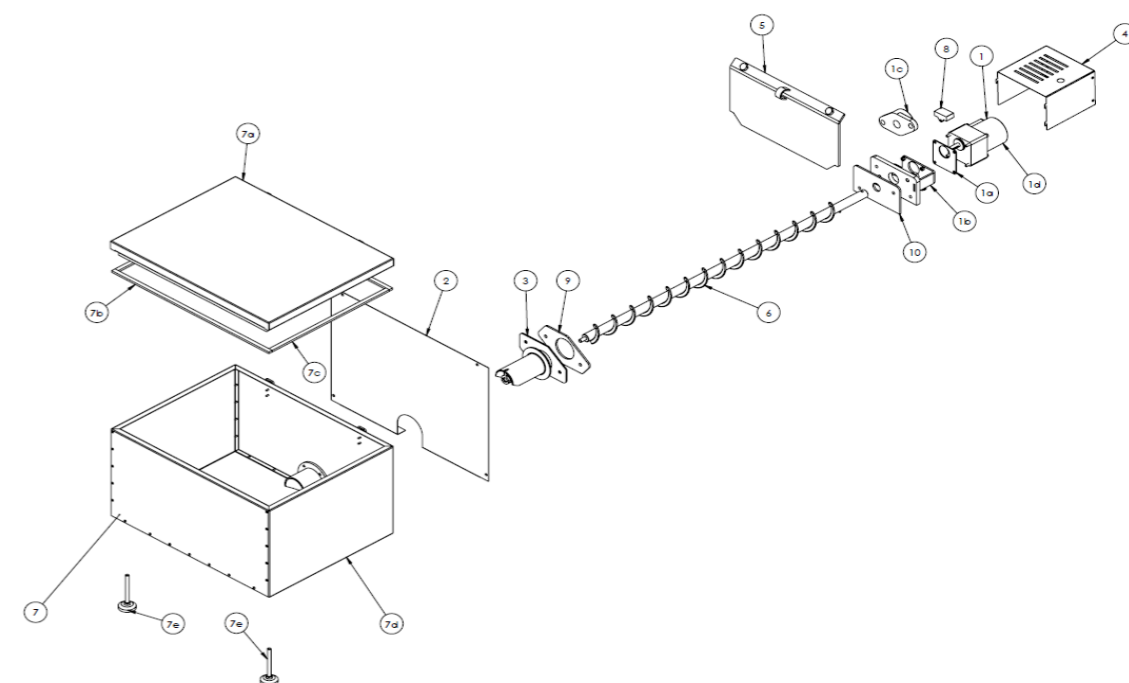
## Ceník náhradních dílů pro peletové kotle Biopel MINI - odpopelnění

Platný od 1.6.2026

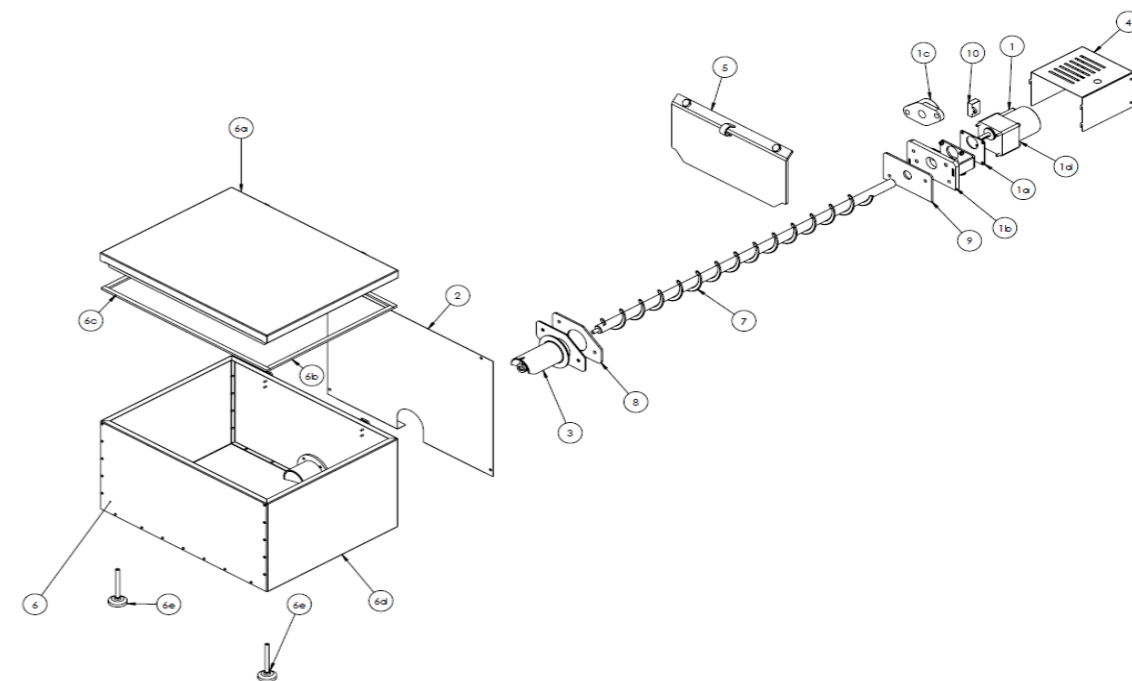
Náhradní díl	Objednací číslo	Pozice	ceny ČR Kč		ceny SR, Export EUR	
			Cena bez DPH Kč	Cena s DPH Kč	Cena bez DPH EUR	Cena s DPH EUR
<b>Biopel MINI Odpopelnění 11/15</b>						
Mechanismus odpop. Biopel Premium 10-40 kW, Biopel MINI 10-40 kW	ND7001159A	1 (1a-1d)	5 326,00	6 444,46	208,86	256,90
Ložisko UCFL 204	324120630450	1c	173,00	209,33	6,78	8,34
Motor 7RDGE-15G	715389252003	1d	3 270,00	3 956,70	128,24	157,73
Šnekovnice odpopelnění Biopel MINI 11/15	ND7002614A	2	888,00	1 074,48	34,82	42,83
Dělicí klapka autom.odpopelnění Biopel MINI 11/15	ND7002606	3	354,00	428,34	13,88	17,08
Vedení popela s těsněním Biopel MINI 11-40 kW	ND7002636A	4	420,00	508,20	16,47	20,26
Popelník automatického odpopelnění Biopel MINI 11/15	ND7002613	5	2 340,00	2 831,40	91,76	112,87
Víko popelníku odpopelnění Biopel MINI 11/15	ND7002611	5a	408,00	493,68	16,00	19,68
Těsnění kaučuk 10x5mm (590mm)	32170005184	5b	14,00	16,94	0,55	0,68
Těsnění kaučuk 10x5mm (695mm)	32170005184	5c	16,00	19,36	0,63	0,77
Spodní část popelníku odpopelnění Biopel MINI 11/15	ND7002612	5d	888,00	1 074,48	34,82	42,83
Noha popelníku odpopelnění	190101000017	5e	32,00	38,72	1,25	1,54
Izolace vedení popela (Sibral papír 4mm)	631612100104	6	166,00	200,86	6,51	8,01
Izolace podložného plechu (Sibral papír 4mm)	631612100104	7	166,00	200,86	6,51	8,01
Spodní kryt automatického odpopelnění Biopel MINI 11-40 kW	ND3654399	8	223,00	269,83	8,75	10,76
Krytka motoru odpopelnění Biopel MINI 11-40 kW	ND7002635	9	140,00	169,40	5,49	6,75
Kondenzátor motoru 1,2μF	421400012000	10	230,00	278,30	9,02	11,09



Náhradní díl	Objednací číslo	Pozice	ceny ČR Kč		ceny SR, Export EUR	
			Cena bez DPH Kč	Cena s DPH Kč	Cena bez DPH EUR	Cena s DPH EUR
<b>Biopel MINI Odpopelnění 21</b>						
Mechanismus odpop. Biopel Premium 10-40 kW, Biopel MINI 10-40 kW	ND7001159A	1 (1a-1d)	5 326,00	6 444,46	208,86	256,90
Ložisko UCFL 204	324120630450	1c	173,00	209,33	6,78	8,34
Motor 7RDGE-15G	715389252003	1d	3 270,00	3 956,70	128,24	157,73
Spodní kryt automatického odpopelnění Biopel MINI 11-40 kW	ND3654399	2	223,00	269,83	8,75	10,76
Vedení popela s těsněním Biopel MINI 11-40 kW	ND7002636A	3	420,00	508,20	16,47	20,26
Krytka motoru odpopelnění Biopel MINI 11-40 kW	ND7002635	4	140,00	169,40	5,49	6,75
Dělicí klapka autom.odpopelnění Biopel MINI 21-40	ND7002637	5	367,00	444,07	14,39	17,70
Šnekovnice odpopelnění Biopel MINI 21	ND7002644A	6	1 080,00	1 306,80	42,35	52,09
Popelník automatického odpopelnění Biopel MINI 21	ND7002638	7	2 559,00	3 096,39	100,35	123,43
Víko popelníku odpopelnění Biopel MINI 21	ND7002640	7a	438,00	529,98	17,18	21,13
Těsnění kaučuk 10x5mm (642mm)	32170005184	7b	15,00	18,15	0,59	0,72
Těsnění kaučuk 10x5mm (956mm)	32170005184	7c	22,00	26,62	0,86	1,06
Spodní část popelníku odpopelnění Biopel MINI 21	ND7002639	7d	1 015,00	1 228,15	39,80	48,96
Noha popelníku odpopelnění	190101000017	7e	32,00	38,72	1,25	1,54
Kondenzátor motoru 1,2μF	421400012000	8	230,00	278,30	9,02	11,09
Izolace vedení popela (Sibral papír 4mm)	631612100104	9	166,00	200,86	6,51	8,01
Izolace podložného plechu (Sibral papír 4mm)	631612100104	10	166,00	200,86	6,51	8,01



Náhradní díl	Objednací číslo	Pozice	ceny ČR Kč		ceny SR, Export EUR	
			Cena bez DPH Kč	Cena s DPH Kč	Cena bez DPH EUR	Cena s DPH EUR
<b>Biopel MINI Odpopelnění 30/40</b>						
Mechanismus odpop. Biopel Premium 10-40 kW, Biopel MINI 10-40 kW	ND7001159A	1 (1a-1d)	5 326,00	6 444,46	208,86	256,90
Ložisko UCFL 204	324120630450	1c	173,00	209,33	6,78	8,34
Motor 7RDGE-15G	715389252003	1d	3 270,00	3 956,70	128,24	157,73
Spodní kryt automatického odpopelnění Biopel MINI 11-40 kW	ND3654399	2	223,00	269,83	8,75	10,76
Vedení popela s těsněním Biopel MINI 11-40 kW	ND7002636A	3	420,00	508,20	16,47	20,26
Krytka motoru odpopelnění Biopel MINI 11-40 kW	ND7002635	4	140,00	169,40	5,49	6,75
Dělicí klapka autom.odpopelnění Biopel MINI 21-40	ND7002637	5	367,00	444,07	14,39	17,70
Popelník automatického odpopelnění Biopel MINI 30/40	ND7002775	6	1 765,00	2 135,65	69,22	85,14
Víko popelníku odpopelnění Biopel MINI 30/40	ND7002777	6a	414,00	500,94	16,24	19,97
Těsnění kaučuk 10x5mm (712mm)	32170005184	6b	17,00	20,57	0,67	0,82
Těsnění kaučuk 10x5mm (956mm)	32170005184	6c	22,00	26,62	0,86	1,06
Spodní část popelníku odpopelnění Biopel MINI 30/40	ND7002776	6d	1 103,00	1 334,63	43,25	53,20
Noha popelníku odpopelnění	190101000017	6e	32,00	38,72	1,25	1,54
Kondenzátor motoru 1,2μF	421400012000	10	230,00	278,30	9,02	11,09
Izolace vedení popela (Sibral papír 4mm)	631612100104	8	166,00	200,86	6,51	8,01
Izolace podložného plechu (Sibral papír 4mm)	631612100104	9	166,00	200,86	6,51	8,01



# Ceník náhradních dílů pro peletové kotle Biopel MINI - vakuový podavač

Platný od 1.6.2026

Platný od 22.10.2025	Objednací číslo	Pozice	ceny ČR Kč		ceny SR, Export EUR	
			Cena bez DPH Kč	Cena s DPH Kč	Cena bez DPH EUR	Cena s DPH EUR
<b>Biopel MINI Vakuový podavač</b>						
Opláštění vakuového podavače	ND7002150	1	4 224,00	5 111,04	165,65	203,75
Spínač koncový ME-9101, pružina	345260003097	1b	97,50	117,98	3,82	4,70
Těsnění trubky podavače 180x2	273000003323	1c	149,00	180,29	5,84	7,19
Hadice vakuového podavače PVC 7,5m	691131120051	2	5 963,00	7 215,23	233,84	287,63
Motor vakuový Ametek 122034-07	625500022011	1a	17 200,00	20 812,00	674,51	829,65
Motor Biopel YN70 180G	359523620001	3	3 800,00	4 598,00	149,02	183,29
Kondenzátor motoru YN70 180G - 1,2uF	421400012000	4	230,00	278,30	9,02	11,09
Sběrač pro vakuový podavač	ND7002161	5	8 367,00	10 124,07	328,12	403,58
Separátor k vak. Podavači	ND7001354	6	1 662,00	2 011,02	65,18	80,17

