

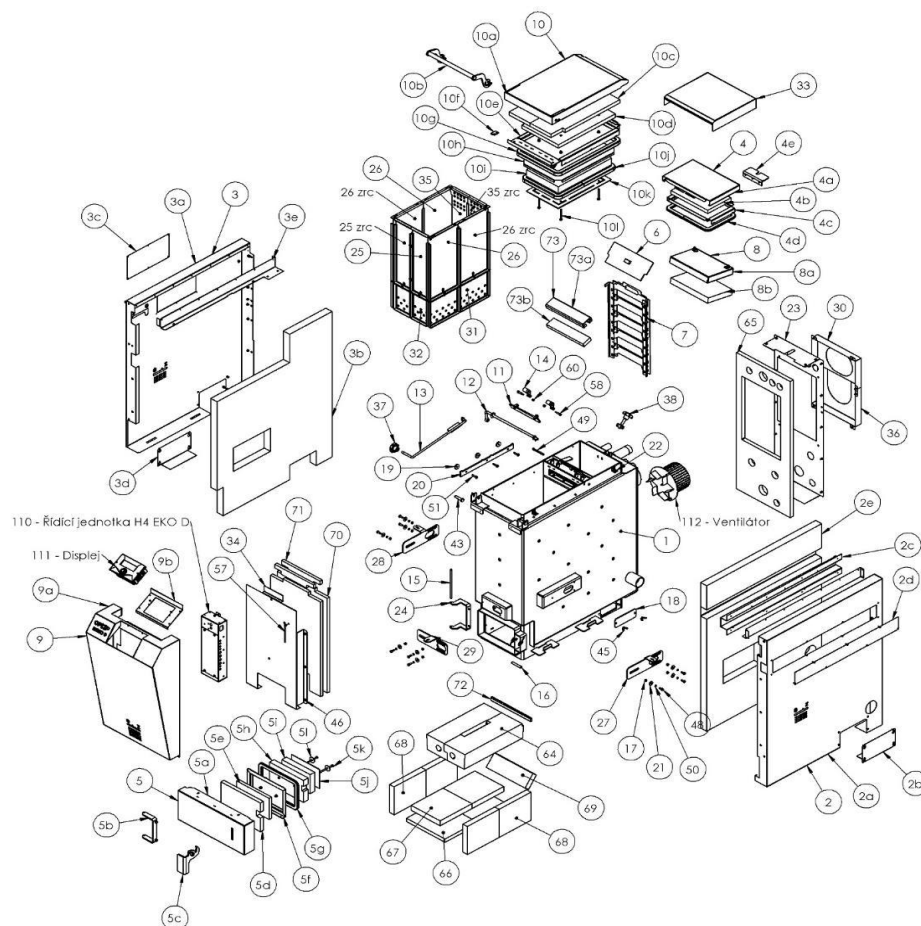
Ceník náhradních dílů pro zplynovací kotle H4EKO D

Platný od 25.2.2026

ceny ČR

ceny SR, Export

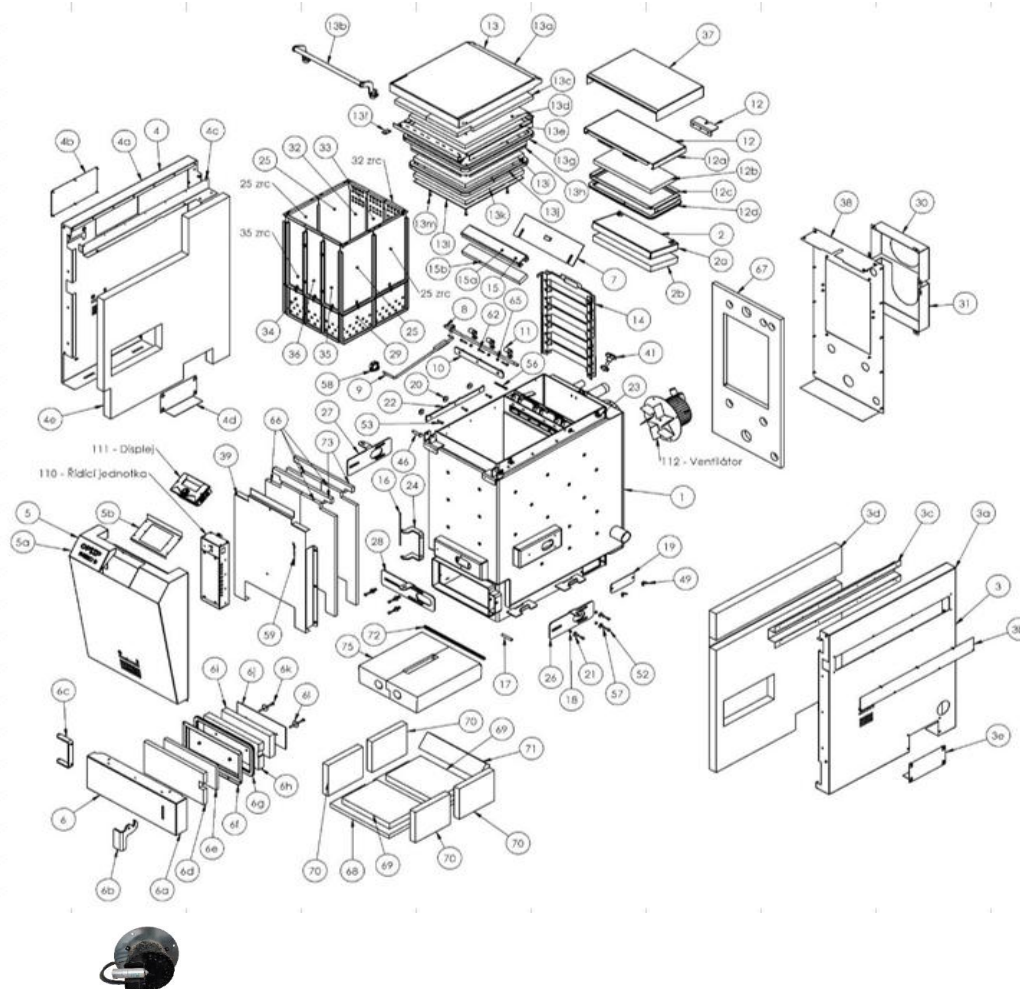
Náhradní díl	Objednací číslo	Pozice	Cena bez DPH Kč			
			Cena bez DPH Kč	Cena s DPH Kč	Cena bez DPH EUR	Cena s DPH EUR
H416 EKO D						
Svařenec kotle H416 EKO D	ND573369	1	23 078,00	27 924,38	905,02	1 113,17
Sestava popelínkových dvířek (vč. čepu)	ND7001734	5	1 953,00	2 363,13	76,59	94,20
Krycí plech popelínkových dvířek	ND3632719	5j	374,00	452,54	14,67	18,04
Grenamat popelínkových dvířek I (30x182x114)	ND577773A	5i	160,00	193,60	6,27	7,72
Grenamat popelínkových dvířek II (30x132x220)	ND577774B	5h	216,00	261,36	8,47	10,42
Izolace popelínkových dvířek (780mm) - (ŠŇŮRA 20x10)	NDPO416D	5g	107,00	129,47	4,20	5,16
Sestava příkládacích dvířek (vč. závlaček)	ND7001876	10	3 697,00	4 473,37	144,98	178,33
Sestava kliky příkládacích dvířek (vč. spojovacího materiálu)	ND7001877	10b	538,00	650,98	21,10	25,95
Izolace příkládacích dvířek (GRENAMAT)	ND5777763	10i	505,00	611,05	19,80	24,36
Krycí plech izolace příkládacích dvířek	ND3632619	10k	148,00	179,08	5,80	7,14
Izolace příkládacích dvířek 20x20 (1335mm) - (ŠŇŮRA)	NDPR416D-1	10g	205,00	248,05	8,04	9,89
Izolace příkládacích dvířek 2 20x20 (1185mm) - (ŠŇŮRA)	NDPR416D-2	10j	174,00	210,54	6,82	8,39
Sestava čistících dvířek	ND7001731	4	744,00	900,24	29,18	35,89
Izolace čistících dvířek (880mm) - (ŠŇŮRA 20x10)	NDC416D	4d	111,00	134,31	4,35	5,35
Sestava izolace výměnkového prostoru (vč. řetízku)	ND7001793	8	413,00	499,73	16,20	19,92
Sestava izolace nad spalínovou cestou	ND7001960	73	191,00	231,11	7,49	9,21
Zatápěcí klapka	ND7001735	6	101,00	122,21	3,96	4,87
Sestava vířiče	ND7001770	7	399,00	482,79	15,65	19,25
Kryt příkládacího prostoru I (1ks)	ND3653829	25	124,00	150,04	4,86	5,98
Kryt příkládacího prostoru I (1ks ohýbán zrcadlově)	ND3653829zrc	25 zrc	124,00	150,04	4,86	5,98
Kryt příkládacího prostoru III (1ks)	ND3653945	35	128,00	154,88	5,02	6,17
Kryt příkládacího prostoru III (1ks ohýbán zrcadlově)	ND3653945zrc	35 zrc	128,00	154,88	5,02	6,17
Kryt příkládacího prostoru II (2ks)	ND3653830	26	176,00	212,96	6,90	8,49
Kryt příkládacího prostoru II (2ks ohýbány zrcadlově)	ND3653830zrc	26 zrc	176,00	212,96	6,90	8,49
Poddistanční plech s průduchy vzduchu (4ks)	ND3653850A	31	91,00	110,11	3,57	4,39
Poddistanční plech s průduchy vzduchu I (4ks)	ND3653851A	32	69,00	83,49	2,71	3,33
Displej řídicí jednotky H4 EKO-D	358120409233	111	8 200,00	9 922,00	321,57	395,53
Řídicí jednotka H4 EKO-D (patice) - rozvodná škrň	100107001890	110	8 200,00	9 922,00	321,57	395,53
Šňůra těsnící za tryskou 10x10 (256mm)	NDTRY416D	72	58,00	70,18	2,27	2,80
Tvarovka tryska - žárobeta H416 EKO-D	632693374224	64	3 355,00	4 059,55	131,57	161,83
Boční šamotka 167x206x30 (4ks na kotel)	598735577731	68	162,00	196,02	6,35	7,81
Opěrná šamotka spalínové cesty 250x80x30 (1ks na kotel)	598735577740	69	89,00	107,69	3,49	4,29
Šamotka dna 188x206x30 (2ks na kotel)	598735577776	67	171,00	206,91	6,71	8,25
Izolace dna - IZOBREX 250x206x20 (2ks na kotel)	632623250206	66	169,00	204,49	6,63	8,15
Čep H4 EKO (na zavření popelínkových dvířek) (1ks na kotel)	319434295616	16	81,00	98,01	3,18	3,91
Čep na uzavření příkládacích dvířek 10x45 (2ks na kotel)	319234108422	43	88,00	106,48	3,45	4,24
Hlavní vypínač H4 EKO-D	345260250010	-	578,00	699,38	22,67	27,88
Bezpečnostní čidlo STB	345718000091	-	589,00	712,69	23,10	28,41
Bezpečnostní čidlo STB 90-110 °C	345718000090	-	1 043,00	1 262,03	40,90	50,31
Čidlo teploty spalin PT1000	345718000060	-	1 676,00	2 027,96	65,73	80,84
Čidlo teploty KTY (čidlo teploty akumulární nádoby, čidlo teploty vody v bojleru, čidlo teploty vody v kotli, čidlo teploty směšovacího ventilu)	345718000080	-	398,00	481,58	15,61	19,20
Spínač příkládací klapky D 5000	D5000	-	826,00	999,46	32,39	39,84
Odtahový ventilátor H416 EKO D	784003113203	112	4 450,00	5 384,50	174,51	214,65
Příruba ventilátoru - malá	3633102	-	109,00	131,89	4,27	5,26
Těsnění ventilátoru - SIBRAL 180 mm	632690577896	-	65,00	78,65	2,55	3,14
VRTULE PRO 029.012 odtah. ventilator H416 EKO-D	413343029012	-	405,00	490,05	15,88	19,54
KONEKTOR 3- polový vidlice	345200000031	-	99,00	119,79	3,88	4,78
KONEKTOR 3-polový zásuvka	345200000032	-	99,00	119,79	3,88	4,78



Ceník náhradních dílů pro zplynovací kotle H4EKO D

Platný od 25.2.2026

Náhradní díl	Objednací číslo	Pozice	ceny ČR		ceny SR, Export	
			Cena bez DPH Kč	Cena s DPH Kč	Cena bez DPH EUR	Cena s DPH EUR
H420 EKO D						
Svařecí kotle H420 EKO D	ND573399	1	24 074,00	29 129,54	944,08	1 161,22
Sestava popelníkových dvířek (vč. čepu)	ND7001938	6	2 752,00	3 329,92	107,92	132,74
Krycí plech popelníkových dvířek	ND3632718	6j	565,00	683,65	22,16	27,25
Grenamat popelníkových dvířek I (30x140x322)	ND577794	6h	410,00	496,10	16,08	19,78
Grenamat popelníkových dvířek II (30x278x116,5)	ND577796	6i	230,00	278,30	9,02	11,09
Izolace popelníkových dvířek (980mm) - (ŠŤŮRA 20x10)	NDPO420D	6g	125,00	151,25	4,90	6,03
Sestava příkládacích dvířek (vč. závlaček)	ND7001947	13	4 249,00	5 141,29	166,63	204,95
Sestava kliky příkládacích dvířek (vč. spojovacího materiálu)	ND7001948	13b	548,00	663,08	21,49	26,43
Izolace příkládacích dvířek (SIBREX 140)	ND577799	13k	330,00	399,30	12,94	15,92
Krycí plech izolace příkládacích dvířek	ND3632706	13l	189,00	228,69	7,41	9,12
Izolace příkládacích dvířek 20x20 (1535mm) - (ŠŤŮRA)	NDPR420D-1	13g	237,00	286,77	9,29	11,43
Izolace příkládacích dvířek 2 20x20 (1385mm) - (ŠŤŮRA)	NDPR420D-2	13j	215,00	260,15	8,43	10,37
Sestava čistících dvířek	ND7001946	12	812,00	982,52	31,84	39,17
Izolace čistících dvířek (1080mm) - (ŠŤŮRA 20x10)	NDC420D	12d	128,00	154,88	5,02	6,17
Sestava izolace výměňkového prostoru (vč. řetízku)	ND7001935	2	557,00	673,97	21,84	26,87
Sestava izolace nad spalínovou cestou	ND7001958	15	230,00	278,30	9,02	11,09
Zatápěcí klapka	ND7001939	7	123,00	148,83	4,82	5,93
Sestava vířiče	ND7001954	14	399,00	482,79	15,65	19,25
Kryt příkládacího prostoru I (1ks)	ND3654007	35	124,00	150,04	4,86	5,98
Kryt příkládacího prostoru I (1ks ohýbán zrcadlově)	ND3654007zrc	35 zrc	124,00	150,04	4,86	5,98
Kryt příkládacího prostoru III (1ks)	ND3654004	32	128,00	154,88	5,02	6,17
Kryt příkládacího prostoru III (1ks ohýbán zrcadlově)	ND3654004zrc	32 zrc	128,00	154,88	5,02	6,17
Kryt příkládacího prostoru II (2ks)	ND3653830	25	176,00	212,96	6,90	8,49
Kryt příkládacího prostoru II (2ks ohýbány zrcadlově)	ND3653830zrc	25 zrc	176,00	212,96	6,90	8,49
Kryt příkládacího prostoru prostřední (1ks)	ND3654008	36	121,00	146,41	4,75	5,84
Kryt příkládacího prostoru prostřední II (1ks)	ND3654005	33	121,00	146,41	4,75	5,84
Poddistanční plech s průduchy vzduchu I (4ks)	PDD3653925A	29	115,00	139,15	4,51	5,55
Poddistanční plech s průduchy vzduchu (6ks)	PDD3654006A	34	78,00	94,38	3,06	3,76
Displej řídicí jednotky H4 EKO-D	358120409233	111	8 200,00	9 922,00	321,57	395,53
Řídicí jednotka H4 EKO-D (patice) - rozvodná skříň	100107001890	110	8 200,00	9 922,00	321,57	395,53
Šňůra těsnící za tryskou 10x10 (354mm)	NDTRY420D	72	65,00	78,65	2,55	3,14
Tvarovka tryska - žárobeta H420 EKO-D	632693374227	75	3 728,00	4 510,88	146,20	179,82
Boční šamotka 167,5x206x30 (4ks na kotel)	598735577731	70	162,00	196,02	6,35	7,81
Opěrná šamotka spalínové cesty 348x80x30 (1ks na kotel)	598735577786	71	135,00	163,35	5,29	6,51
Šamotka dna 281x206x30 (2ks na kotel)	598735577787	69	269,00	325,49	10,55	12,98
Izolace dna - IZOBREX 348x206x20 (2ks na kotel)	632690577788	68	158,00	191,18	6,20	7,62
Čep H4 EKO (na zavření popelníkových dvířek) (1ks na kotel)	319434295616	17	81,00	98,01	3,18	3,91
Čep na uzavření příkládacích dvířek 10x45 (2ks na kotel)	319234108422	46	88,00	106,48	3,45	4,24
Hlavní vypínač H4 EKO-D	345260250010	-	578,00	699,38	22,67	27,88
Bezpečnostní čidlo STB	345718000091	-	589,00	712,69	23,10	28,41
Bezpečnostní čidlo STB 90-110 °C	345718000090	-	1 043,00	1 262,03	40,90	50,31
Čidlo teploty spalín PT1000	345718000060	-	1 676,00	2 027,96	65,73	80,84
Čidlo teploty KTY (čidlo teploty akumulární nádoby, čidlo teploty vody v bojleru, čidlo teploty vody v kotli, čidlo teploty směšovacího ventilu)	345718000080	-	398,00	481,58	15,61	19,20
Spínač příkládací klapky D 5000	D5000	-	826,00	999,46	32,39	39,84
Odtahový ventilátor H420, H425 EKO D	784003113204	112	6 150,00	7 441,50	241,18	296,65
Příruba ventilátoru - malá	3633102	-	109,00	131,89	4,27	5,26
Těsnění ventilátoru - SIBRAL 215 mm	632690577897	-	72,00	87,12	2,82	3,47
VRTULE PRO 029.013 odtah. ventilátor H420-H425 EKO-D	413343029013	-	548,00	663,08	21,49	26,43
KONEKTOR 3- polový vidlice	345200000031	-	99,00	119,79	3,88	4,78
KONEKTOR 3-polový zásuvka	345200000032	-	99,00	119,79	3,88	4,78



Ceník náhradních dílů pro zplynovací kotle H4EKO D

Platný od 25.2.2026

Náhradní díl	Objednávací číslo	Pozice	ceny ČR		ceny SR, Export	
			Cena bez DPH Kč	Cena s DPH Kč	Cena bez DPH EUR	Cena s DPH EUR
H425 EKO D						
Svařenec kotle H425 EKO D	ND573389	1	29 723,00	35 964,83	1 165,61	1 433,70
Sestava popelníkových dvířek (vč. čepu)	ND7001863	6	3 204,00	3 876,84	125,65	154,55
Krycí plech popelníkových dvířek	ND3632720	6j	752,00	909,92	29,49	36,27
Grenamat popelníkových dvířek I (30x140x422)	ND577777	6h	408,00	493,68	16,00	19,68
Grenamat popelníkových dvířek II (30x374x114)	ND577778	6i	262,00	317,02	10,27	12,64
Izolace popelníkových dvířek (1180mm) - (ŠŇŮRA 20x10)	NDPO425D	6g	145,00	175,45	5,69	6,99
Sestava příkládacích dvířek (vč. závlaček)	ND7001861	13	5 049,00	6 109,29	198,00	243,54
Sestava klíky příkládacích dvířek (vč. spojovacího materiálu)	ND7001867	13b	581,00	703,01	22,78	28,02
Izolace příkládacích dvířek (SIBREX 140)	ND577780	13k	489,00	591,69	19,18	23,59
Krycí plech izolace příkládacích dvířek	ND3632614	13l	230,00	278,30	9,02	11,09
Izolace příkládacích dvířek 20x20 (1735mm) - (ŠŇŮRA)	NDPR425D-1	13g	270,00	326,70	10,59	13,02
Izolace příkládacích dvířek 2 20x20 (1585mm) - (ŠŇŮRA)	NDPR425D-2	13j	247,00	298,87	9,69	11,91
Sestava čistících dvířek	ND7001860	12	1 121,00	1 356,41	43,96	54,07
Izolace čistících dvířek (1280mm) - (ŠŇŮRA 20x10)	NDC425D	12d	148,00	179,08	5,80	7,14
Sestava izolace výměníkového prostoru (vč. řetízku)	ND7001866	2	544,00	658,24	21,33	26,24
Sestava izolace nad spalínovou cestou	ND7001957	15	242,00	292,82	9,49	11,67
Zatápěcí klapka	ND7001864	7	125,00	151,25	4,90	6,03
Sestava vířiče	ND7001865	14	469,00	567,49	18,39	22,62
Kryt příkládacího prostoru I (1ks)	ND3653980	35	136,00	164,56	5,33	6,56
Kryt příkládacího prostoru I (1ks ohýbán zrcadlově)	ND3653980zrc	35 zrc	136,00	164,56	5,33	6,56
Kryt příkládacího prostoru III (1ks)	ND3653979	32	139,00	168,19	5,45	6,70
Kryt příkládacího prostoru III (1ks ohýbán zrcadlově)	ND3653979zrc	32 zrc	139,00	168,19	5,45	6,70
Kryt příkládacího prostoru II (2ks)	ND3653830	25	176,00	212,96	6,90	8,49
Kryt příkládacího prostoru II (2ks ohýbány zrcadlově)	ND3653830zrc	25 zrc	176,00	212,96	6,90	8,49
Kryt příkládacího prostoru prostřední (1ks)	ND3653982	36	135,00	163,35	5,29	6,51
Kryt příkládacího prostoru prostřední II (1ks)	ND3653983	33	135,00	163,35	5,29	6,51
Poddistanční plech s průduchy vzduchu I (4ks)	ND3653925A	29	115,00	139,15	4,51	5,55
Poddistanční plech s průduchy vzduchu (6ks)	ND3653920A	34	81,00	98,01	3,18	3,91
Displej řídicí jednotky H4 EKO-D	358120409233	111	8 200,00	9 922,00	321,57	395,53
Řídicí jednotka H4 EKO-D (patice) - rozvodná skříň	100107001890	110	8 200,00	9 922,00	321,57	395,53
Šňůra těsnící za tryskou 10x10 (454mm)	NDTRY425D	72	70,00	84,70	2,75	3,38
Tvarovka tryska - žárobeta H425 EKO-D	632693374226	75	4 458,00	5 394,18	174,82	215,03
Boční šamotka 167,5x206x30 (4ks na kotel)	598735577731	70	162,00	196,02	6,35	7,81
Opěrná šamotka spalínové cesty 448x80x30 (1ks na kotel)	598735577761	71	144,00	174,24	5,65	6,95
Šamotka dna 386x206x30 (2ks na kotel)	598735577779	69	314,00	379,94	12,31	15,15
Izolace dna - IZOBREX 448x206x20 (2ks na kotel)	632690577758	68	188,00	227,48	7,37	9,07
Čep H4 EKO (na zavření popelníkových dvířek) (1ks na kotel)	319434295616	17	81,00	98,01	3,18	3,91
Čep na uzavření příkládacích dvířek 10x45 (2ks na kotel)	319234108422	46	88,00	106,48	3,45	4,24
Hlavní vypínač H4 EKO-D	345260250010	-	578,00	699,38	22,67	27,88
Bezpečnostní čidlo STB	345718000091	-	589,00	712,69	23,10	28,41
Bezpečnostní čidlo STB 90-110 °C	345718000090	-	1 043,00	1 262,03	40,90	50,31
Čidlo teploty spalín PT1000	345718000060	-	1 676,00	2 027,96	65,73	80,84
Čidlo teploty KTY (čidlo teploty akumulární nádoby, čidlo teploty vody v bojleru, čidlo teploty vody v kotli, čidlo teploty směšovacího ventilu)	345718000080	-	398,00	481,58	15,61	19,20
Spínač příkládací klapky D 5000	D5000	-	826,00	999,46	32,39	39,84
Odtahový ventilátor H420, H425 EKO D	784003113204	112	6 150,00	7 441,50	241,18	296,65
Příruba ventilátoru	3633102	-	109,00	131,89	4,27	5,26
Těsnění ventilátoru - SIBRAL 215 mm	632690577897	-	72,00	87,12	2,82	3,47
VRTULE PRO 029_013 odtah. ventilátor H420-H425 EKO-D	413343029013	-	548,00	663,08	21,49	26,43
KONEKTOR 3- polový vidlice	345200000031	-	99,00	119,79	3,88	4,78
KONEKTOR 3-polový zásuvka	345200000032	-	99,00	119,79	3,88	4,78

