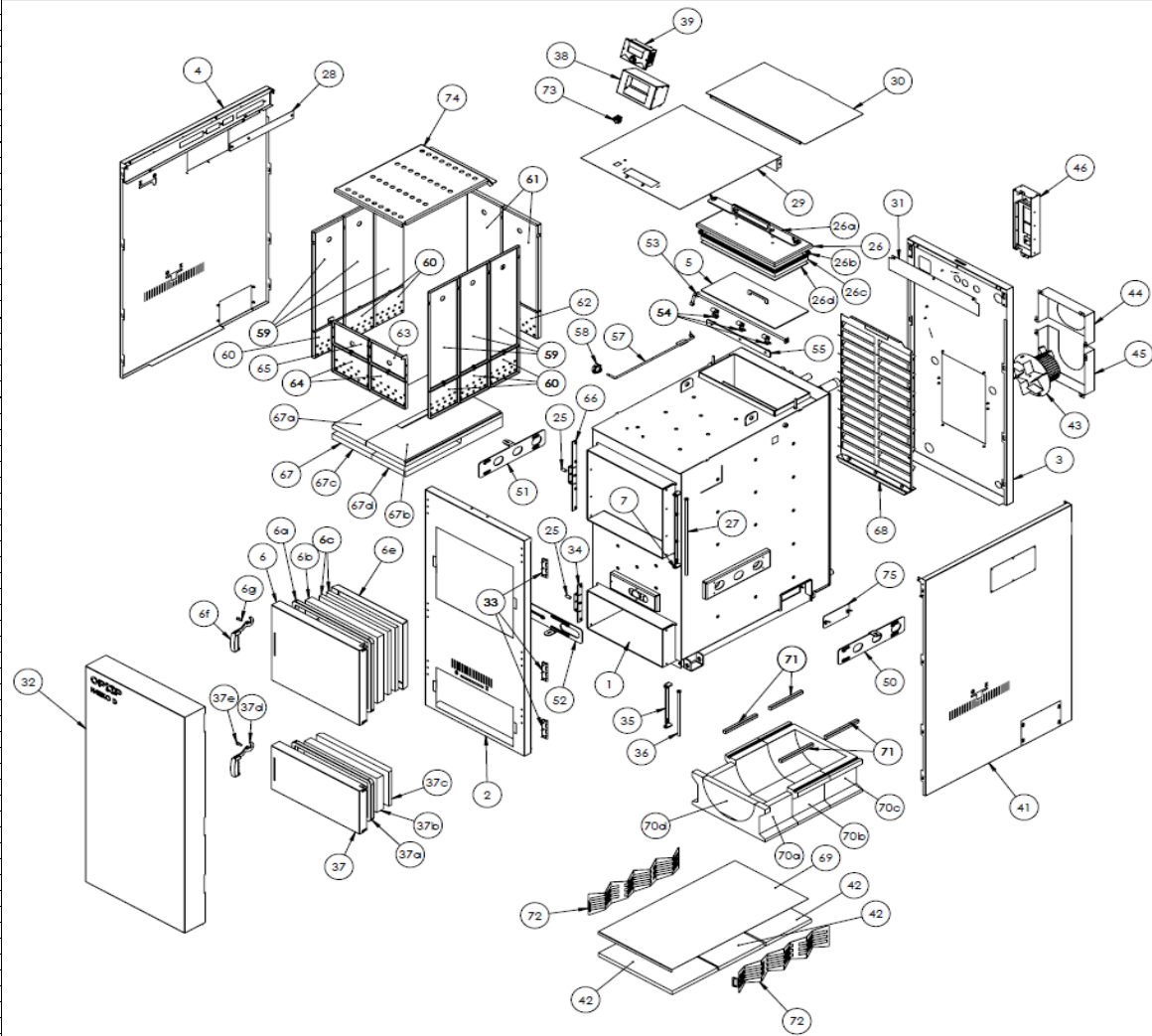


Ceník náhradních dílů pro zplynovací kotle H4EKO-D MAX bez zavodněného dna

Platný od 25.2.2026

Náhradní díl	Objednávací číslo	Pozice	cený ČR		cený SR, Export	
			Cena bez DPH Kč	Cena s DPH Kč	Cena bez DPH EUR	Cena s DPH EUR
H425, H435, H442 EKO-D MAX						
Dvířka popelníková H425-H455 EKO-D MAX	ND7002713A	37	4 576,00	5 536,96	179,45	220,72
Šňůra těsnící popel. dvířek H425-H455 EKO-D MAX - 20x20; 1180 mm	NDPOMAX	37a	177,00	214,17	6,94	8,54
Grenamat popel. dvířek H425-H455 EKO-D MAX (40x436x198,5 - 2ks)	632629577866	37b	748,00	905,08	29,33	36,08
Krycí plech popel. dvířek H425-H455 EKO-D MAX	ND3633112	37c	340,00	411,40	13,33	16,40
Madlo popelníkových dvířek H425-H455 EKO-D MAX	191504115703	37d	115,00	139,15	4,51	5,55
Čep madla pop. dvířek H425-H455 EKO-D MAX	319434214401	37e	72,00	87,12	2,82	3,47
Čep uzávěru pop. dvířek H425-H455 EKO-D MAX	319434214400	25	73,00	88,33	2,86	3,52
Uzávěr pop. dvířek H425-H455 EKO-D MAX	ND7002711	34	75,00	90,75	2,94	3,62
Pant popelníkových dvířek H425-H455 EKO-D MAX	ND3654555	35	57,00	68,97	2,24	2,75
Čep popelníkových dvířek H425-H455 EKO-D MAX	ND7002712	36	116,00	140,36	4,55	5,60
Dvířka příkládací H425-H455 EKO-D MAX	ND7002706	6	5 549,00	6 714,29	217,61	267,66
Šňůra těsnící příkl. dvířek H425-455 EKO-D MAX 20x20; 1654 mm	NDPRMAX	6a	244,00	295,24	9,57	11,77
Grenamat příkl. dvířek H425-H455 EKO-D MAX (40x438x384,5)	632620940438	6b	1 055,00	1 276,55	41,37	50,89
Izobrex příkl. dvířek H425-H455 EKO-D MAX (418x370x20)	6326290577867	6c	405,00	490,05	15,88	19,54
Plech krycí příkl. dvířek H425-H455 EKO-D MAX	ND3654528	6e	369,00	446,49	14,47	17,80
Madlo příkl. dvířek H425-H455 EKO-D MAX	191504115703	6f	115,00	139,15	4,51	5,55
Čep madla příkl. dvířek H425-H455 EKO-D MAX	319434214401	6g	72,00	87,12	2,82	3,47
Pant příkládacích dvířek H425-H455 EKO-D MAX	ND3654531	7	78,00	94,38	3,06	3,76
Čep uzávěru příkl. dvířek H425-H455 EKO-D MAX	319434214400	25	73,00	88,33	2,86	3,52
Čep příkládacích dvířek H425-H455 EKO-D MAX	ND7002702	27	145,00	175,45	5,69	6,99
Uzávěr příkl. dvířek H425-H455 EKO-D MAX	ND7002719	66	89,00	107,69	3,49	4,29
Dvířka čističí H425-H442 EKO-D MAX	ND7002751	26	1 407,00	1 702,47	55,18	67,87
Přítlačný pásek čističích dvířek H425-H455 EKO-D MAX	ND3654530	26a	195,00	235,75	7,65	9,41
Šňůra těsnící čist. dvířek H425-H455 EKO-D MAX - 10x10 1320 mm	NDNCMAX	26b	152,00	183,92	5,96	7,33
Grenamat čist. dvířek H425-H442 EKO-D MAX (20x203x448)	632620203448	26c	438,00	529,98	17,18	21,13
Plech krycí čist. dvířek H425-H442 EKO-D MAX	ND3633056	26d	182,00	220,22	7,14	8,78
Klapka pohyblivá čist. dvířek H425-H455 EKO-D MAX	ND7001919A	55	182,00	220,22	7,14	8,78
Klapka čist. dvířek H425-H442 EKO-D MAX	ND7002750	5	280,00	338,80	10,98	13,51
Páka klapky čist. dvířek H425-H455 EKO-D MAX	ND7002718	53	777,00	940,17	30,47	37,48
Táhlo klapky čist. dvířek H425-H455 EKO-D MAX	ND7002716	57	299,00	361,79	11,73	14,42
Kolečko ruční táhla klapky H425-H455 EKO-D MAX	191504362460	58	114,00	137,94	4,47	5,50
Klika otočná H425-H455 EKO-D MAX (3ks v kotli)	ND7001906	54	189,00	228,69	7,41	9,12
Kryt pravý H425-H442 EKO-D MAX	ND7002756B	41	1 622,00	1 962,62	63,61	78,24
Kryt levý H425-H442 EKO-D MAX	ND7002752B	4	1 675,00	2 026,75	65,69	80,79
Krycí lišta levého krytu H425-H442 EKO-D MAX	ND3633057	28	26,00	31,46	1,02	1,25
Kryt zadní H425-H442 EKO-D MAX	ND3654601A	3	1 172,00	1 418,12	45,96	56,53
Kryt horní zadní H425-H442 EKO-D MAX	ND3654605A	30	376,00	454,96	14,75	18,14
Kryt horní přední H425-H455 EKO-D MAX	ND7002709B	29	681,00	824,01	26,71	32,85
Dveře přední H425-H442 EKO-D MAX	ND7002753	32	2 249,00	2 721,29	88,20	108,48
Kryt přední H425-H442 EKO-D MAX	ND3654600	2	1 166,00	1 410,86	45,73	56,24
Pant ocelový 50x100	ND00001	33	259,00	313,39	10,16	12,49
Vířič spalin H425-H442 EKO-D MAX	ND7002755A	68	837,00	1 012,77	32,82	40,37
Klapka vířiče H425-H442 EKO-D MAX	ND3633058	31	52,00	62,92	2,04	2,51
Kryt příkládacího prostoru I (6ks) H425 EKO-D MAX	ND3654876	59	252,00	304,92	9,88	12,16
Kryt příkládacího prostoru I (6ks) H435-H442 EKO-D MAX	ND3654604A	59	252,00	304,92	9,88	12,16
Kryt příkládacího prostoru II (2ks) H425-H442 EKO-D MAX	ND3654609A	61	263,00	318,23	10,31	12,69
Kryt příkládacího prostoru III (1ks) H425-H442 EKO-D MAX	ND3654608	63	129,00	156,09	5,06	6,22
Kryt příkládacího prostoru III (1ks ohybná zrcadlově) H425-442 EKO-D MAX	ND3654608zrc	65	129,00	156,09	5,06	6,22
Poddistanční plech s průduchy vzduchu I (6ks) H425 EKO-D MAX	ND3654877	60	125,00	151,25	4,90	6,03
Poddistanční plech s průduchy vzduchu (6ks) H435-H455 EKO-D MAX	ND3654565A	60	116,00	140,36	4,55	5,60
Poddistanční plech s průduchy vzduchu (2ks) H425-H455 EKO-D MAX	ND3654568	62	142,00	171,82	5,57	6,85
Poddistanční plech s průduchy vzduchu (2ks) H425-H455 EKO-D MAX	ND3654567	64	129,00	156,09	5,06	6,22
Horní plech spalin H425 EKO-D MAX	ND3654878	74	457,00	552,97	17,92	22,04
Horní plech spalin H435-H455 EKO-D MAX	ND3654621C	74	487,00	589,27	19,10	23,49
Krabice horní pro ventilátor H425-H455 EKO-D MAX	ND3653977A	44	102,00	123,42	4,00	4,92
Krabice dolní pro ventilátor H425-H455 EKO-D MAX	ND3653978A	45	107,00	129,47	4,20	5,16
Krytka čistícího otvoru H425-H455 EKO-D MAX	ND3633076	75	43,00	52,03	1,69	2,07
Vířič spalin spodního korýta H425-H455 EKO-D MAX	ND3654639	72	417,00	504,57	16,35	20,11
Plech podložný spodního korýta H425/H442 EKO-D MAX	ND3654658	69	2 377,00	2 876,17	93,22	114,66
Izobrex spodního korýta 448x261x20 (3ks v kotli) H425-H442 EKO-D MAX	6326290577875	42	206,00	249,26	8,08	9,94
Plech regulace primáru H425-H455 EKO-D MAX	ND3654610A	50	199,00	240,79	7,80	9,60
Plech regulace primáru zrcadlově H425-H455 EKO-D MAX	ND3654610zrc	51	199,00	240,79	7,80	9,60
Plech regulace sekundáru H425-H455 EKO-D MAX	ND3654564	52	170,00	205,70	6,67	8,20
Ridicí jednotka H4 EKO-D (patice) - rozvodná skříň	100107001890	46	8 200,00	9 922,00	321,57	395,53
Displej řídicí jednotky H4 EKO-D	358120409233	39	8 200,00	9 922,00	321,57	395,53
Držák displeje H425-455 EKO-D MAX	ND7001649	38	309,00	373,89	12,12	14,90
Tvarovka žárobetonová - tryska horní levá H425-455 EKO-D MAX	632693577888	67a	1 434,00	1 735,14	56,24	69,17
Tvarovka žárobetonová - tryska horní pravá H425-455 EKO-D MAX	632693577887	67b	1 516,00	1 834,36	59,45	73,12
Tvarovka žárobetonová - tryska spodní levá H425-455 EKO-D MAX	632693577890	67c	2 092,00	2 531,32	82,04	100,91
Tvarovka žárobetonová - tryska spodní pravá H425-455 EKO-D MAX	632693577889	67d	2 000,00	2 420,00	78,43	96,47
Tvarovka žárobetonová - korýto spodní přední H425-455 EKO-D MAX	632693577891	70a	2 066,00	2 499,86	81,02	99,65
Tvarovka žárobetonová - korýto spodní prostřední H425-455 EKO-D MAX	632693577892	70b	2 325,00	2 813,25	91,18	112,15
Tvarovka žárobetonová - korýto spodní zadní H425-455 EKO-D MAX	632693577893	70c	2 482,00	3 003,22	97,33	119,72
Tvarovka žárobetonová - šeta korýta H425-455 EKO-D MAX	632693577894	70d	1 759,00	2 126,39	68,98	84,85
Šňůra korýta H425-455 EKO-D MAX - 15x15, 196 mm (6 ks v kotli)	NDKORMAX	71	238,00	287,98	9,33	11,48
Ventilátor odtaňový R2E210-AB34-05	625522103405	43	10 582,00	12 804,22	414,98	510,43
VENTILÁTOR ODTAŇOVÝ 70W MK068-2EN-WA	784003113204	43	6 120,00	7 405,20	240,00	295,20
Těsnění ventilátoru Sibal 2x250x250	632690577905	-	106,00	128,26	4,16	5,11
Hlavní vypínač H4 EKO-D	345260250010	73	578,00	699,38	22,67	27,88
Bezpečnostní čidlo STB	345718000090	-	589,00	712,69	23,10	28,41
Čidlo teploty spalin PT1000	345718000060	-	1 676,00	2 027,96	65,73	80,84
Čidlo teploty KTY (čidlo teploty akumulární nádob, čidlo teploty vody v bojleru, čidlo teploty vody v kotli, čidlo teploty směšovacího ventilu)	345718000080	-	398,00	481,58	15,61	19,20
Spínač příkládací klapky D 5000	D5000	-	826,00	999,46	32,39	39,84



Čeník náhradních dílů pro zplynovací kotle H4EKO-D MAX bez zavodněného dna

Platný od 25.2.2026

Náhradní díl	Objednací číslo	Pozice	Ceny ČR		Ceny SR, Export	
			Cena bez DPH Kč	Cena s DPH Kč	Cena bez DPH EUR	Cena s DPH EUR
H449, H455 EKO D MAX						
Dvířka popelníková H425-H455 EKO-D MAX	ND7002713A	67	4 576,00	5 536,96	179,45	220,72
Šňůra těsnící popel. dvířek H425-H455 EKO-D MAX - 20x20; 1180 mm	NDPOMAX	67a	177,00	214,17	6,94	8,54
Grenamat popel. dvířek H425-H455 EKO-D MAX (40x436x198,5 - 2ks)	632629577866	67b	748,00	905,08	29,33	36,08
Krycí plech popel. dvířek H425-H455 EKO-D MAX	ND3633112	67c	340,00	411,40	13,33	16,40
Madlo popelníkových dvířek H425-H455 EKO-D MAX	191504115703	67d	115,00	139,15	4,51	5,55
Čep madla pop. dvířek H425-H455 EKO-D MAX	319434214401	67e	72,00	87,12	2,82	3,47
Čep uzávěru pop. dvířek H425-H455 EKO-D MAX	319434214400	25	73,00	88,33	2,86	3,52
Uzávěr pop. dvířek H425-H455 EKO-D MAX	ND7002711	34	75,00	90,75	2,94	3,62
Pant popelníkových dvířek H425-H455 EKO-D MAX	ND3654555	35	57,00	68,97	2,24	2,75
Čep popelníkových dvířek H425-H455 EKO-D MAX	ND7002712	36	116,00	140,36	4,55	5,60
Dvířka příkladací H425-H455 EKO-D MAX	ND7002706	66	5 549,00	6 714,29	217,61	267,66
Šňůra těsnící příkl. dvířek H425-H455 EKO-D MAX 20x20; 1654 mm	NDPRMAX	66a	244,00	295,24	9,57	11,77
Grenamat příkl. dvířek H425-H455 EKO-D MAX (40x438x384,5)	632620940438	66b	1 055,00	1 276,55	41,37	50,89
Izobrex příkl. dvířek H425-H455 EKO-D MAX (418x370x20)	632690577867	66c	405,00	490,05	15,88	19,54
Plech krycí příkl. dvířek H425-H455 EKO-D MAX	ND3654528	66d	369,00	446,49	14,47	17,80
Madlo příkl. dvířek H425-H455 EKO-D MAX	191504115703	66f	115,00	139,15	4,51	5,55
Čep madla příkl. dvířek H425-H455 EKO-D MAX	319434214401	66g	72,00	87,12	2,82	3,47
Pant příkladacích dvířek H425-H455 EKO-D MAX	ND3654531	6	78,00	94,38	3,06	3,76
Čep uzávěru příkl. dvířek H425-H455 EKO-D MAX	319434214400	25	73,00	88,33	2,86	3,52
Čep příkladacích dvířek H425-H455 EKO-D MAX	ND7002702	27	145,00	175,45	5,69	6,99
Uzávěr příkl. dvířek H425-H455 EKO-D MAX	ND7002719	24	89,00	107,69	3,49	4,29
Dvířka čistící H449-H455 EKO-D MAX	ND7002705	26	1 557,00	1 883,97	61,06	75,10
Přítlačný pásek čistících dvířek H435-H455 EKO-D MAX	ND3654530	26a	195,00	235,95	7,65	9,41
Šňůra těsnící čist. dvířek H435-H455 EKO-D MAX - 10x10 1320 mm	NDCMAX	26b	152,00	183,92	5,96	7,33
Grenamat čist. dvířek H449-H455 EKO-D MAX (20x243x448)	632629577864	26c	425,00	514,25	16,67	20,50
Plech krycí čist. dvířek H449-H455 EKO-D MAX	ND3633015	26d	294,00	355,74	11,53	14,18
Klapka pohyblivá čist. dvířek H435-H455 EKO-D MAX	ND7001919A	53	165,00	199,65	6,47	7,96
Klapka čist. dvířek H449-H455 EKO-D MAX	ND7002704	5	315,00	381,15	12,35	15,19
Páka klapky čist. dvířek H435-H455 EKO-D MAX	ND7002718	51	777,00	940,17	30,47	37,48
Táhlo klapky čist. dvířek H435-H455 EKO-D MAX	ND7002716	55	299,00	361,79	11,73	14,42
Kolečko ruční táhla klapky H435-H455 EKO-D MAX	191504362460	56	114,00	137,94	4,47	5,50
Klika otočná (3ks v kotli)	ND7001906	52	189,00	228,69	7,41	9,12
Kryt pravý H449-H455 EKO-D MAX	ND7002763A	40	1 877,00	2 271,17	73,61	90,54
Kryt levý H449-H455 EKO-D MAX	ND7002708A	4	1 885,00	2 280,85	73,92	90,92
Krycí lišta levého krytu H449-H455 EKO-D MAX	ND3633016	28	28,00	33,88	1,10	1,35
Kryt zadní H449-H455 EKO-D MAX	ND3654544	3	1 310,00	1 585,10	51,37	63,19
Kryt horní zadní H449-H455 EKO-D MAX	ND3654550	30	378,00	457,38	14,82	18,23
Kryt horní přední H435-H455 EKO-D MAX	ND7002709B	29	681,00	824,01	26,71	32,85
Dvěře přední H449-H455 EKO-D MAX	ND7002710	32	2 566,00	3 104,86	100,63	123,77
Kryt přední H449-H455 EKO-D MAX	ND3654543	2	1 346,00	1 628,66	52,78	64,92
Pant ocelový 50x100	ND0001	33	259,00	313,39	10,16	12,49
Víříč spalin H449-H455 EKO-D MAX	ND7002771A	71	912,00	1 103,52	35,76	43,99
Klapka víříče H449-H455 EKO-D MAX	ND3633017	31	59,00	71,39	2,31	2,85
Kryt příkladáchoho prostoru I (6ks) H449-H455 EKO-D MAX	ND3654559A	57	312,00	377,52	12,24	15,05
Kryt příkladáchoho prostoru II (2ks) H449-H455 EKO-D MAX	ND3654561	59	330,00	399,30	12,94	15,92
Kryt příkladáchoho prostoru III (1ks) H449-H455 EKO-D MAX	ND3654560	61	232,00	280,72	9,10	11,19
Kryt příkladáchoho prostoru III (1ks ohýban zrc.) H449-H455 EKO-D MAX	ND3654560zrc	63	232,00	280,72	9,10	11,19
Poddistanční plech s průduchy vzduchu (6ks) H435-H455 EKO-D MAX	ND3654565A	58	116,00	140,36	4,55	5,60
Poddistanční plech s průduchy vzduchu (2ks) H435-H455 EKO-D MAX	ND3654568	60	142,00	171,82	5,57	6,85
Poddistanční plech s průduchy vzduchu (2ks) H435-H455 EKO-D MAX	ND3654567	62	129,00	156,09	5,06	6,22
Horní plech spalin H435-H455 EKO-D MAX	ND3654621C	68	487,00	589,27	19,10	23,49
Krabice horní pro ventilátor H425-H455 EKO-D MAX	ND3653977A	43	102,00	123,42	4,00	4,92
Krabice dolní pro ventilátor H425-H455 EKO-D MAX	ND3653978A	44	107,00	129,47	4,20	5,16
Krytka čistícího otvoru H425-H455 EKO-D MAX	ND3633076	73	43,00	52,03	1,69	2,07
Víříč spalin spodního korýta H425-H455 EKO-D MAX	ND3654639	75	417,00	504,57	16,35	20,11
Plech podložný spodního korýta H449-H455 EKO-D MAX	ND3654634	70	2 673,00	3 234,33	104,82	128,93
Izobrex spodního korýta 448x217x20 (4ks v kotli) H449-H455 EKO-D MAX	632690577879	41	269,00	325,49	10,55	12,98
Plech regulace primáru H425-H455 EKO-D MAX	ND3654610A	49	199,00	240,79	7,80	9,60
Plech regulace primáru zrcadlová H425-H455 EKO-D MAX	ND3654610zrc	49zrc	199,00	240,79	7,80	9,60
Plech regulace sekundáru H425-H455 EKO-D MAX	ND3654564	50	170,00	205,70	6,67	8,20
Rídící jednotka H4 EKO-D (patice) - rozvodná skříň	100107001890	45	8 200,00	9 922,00	321,57	395,53
Displej řídicí jednotky H4 EKO-D	358120409233	38	8 200,00	9 922,00	321,57	395,53
Držák displeje H425-455 EKO-D MAX	ND7001649	37	309,00	373,89	12,12	14,90
Tvarovka žárobetonová - tryska horní levá H425-455 EKO-D MAX	632693577888	65a	1 434,00	1 735,14	56,24	69,17
Tvarovka žárobetonová - tryska horní pravá H425-455 EKO-D MAX	632693577887	65b	1 516,00	1 834,36	59,45	73,12
Tvarovka žárobetonová - tryska spodní levá H425-455 EKO-D MAX	632693577890	65c	2 092,00	2 531,32	82,04	100,91
Tvarovka žárobetonová - tryska spodní pravá H425-455 EKO-D MAX	632693577889	65d	2 000,00	2 420,00	78,43	96,47
Tvarovka žárobetonová - korýto spodní přední H425-455 EKO-D MAX	632693577891	76a	2 066,00	2 499,86	81,02	99,65
Tvarovka žárobetonová - korýto spodní prostřední H425-455 EKO-D MAX	632693577892	76b	2 325,00	2 813,25	91,18	112,15
Tvarovka žárobetonová - korýto spodní zadní H425-455 EKO-D MAX	632693577893	76c	2 482,00	3 003,22	97,33	119,72
Tvarovka žárobetonová - čelo korýta H425-455 EKO-D MAX	632693577894	76d	1 759,00	2 128,39	68,98	84,85
Šňůra korýta H425-455 EKO-D MAX - 15x15, 196 mm (6 ks v kotli)	NDKORMAX	72	238,00	287,98	9,33	11,48
Ventilátor odtahový R2E210-AB34-05	625522103405	42	10 582,00	12 804,22	414,98	510,43
Těsnění ventilátoru Sibal 2x250x250	632690577905	-	106,00	128,26	4,16	5,11
Hlavní vypínač H4 EKO-D	345260250010	69	578,00	699,38	22,67	27,88
Bezpečnostní čidlo STB	345718000090	-	589,00	712,69	23,10	28,41
Čidlo teploty spalin PT1000	345718000060	-	1 676,00	2 027,96	65,73	80,84
Čidlo teploty KTY (čidlo teploty akumulací nádoby, čidlo teploty vody v boileru, čidlo teploty vody v kotli, čidlo teploty směšovacího ventilu)	345718000080	-	398,00	481,58	15,61	19,20
Spinač příkladací klapky D 5000	D5000	-	826,00	999,46	32,39	39,84

