

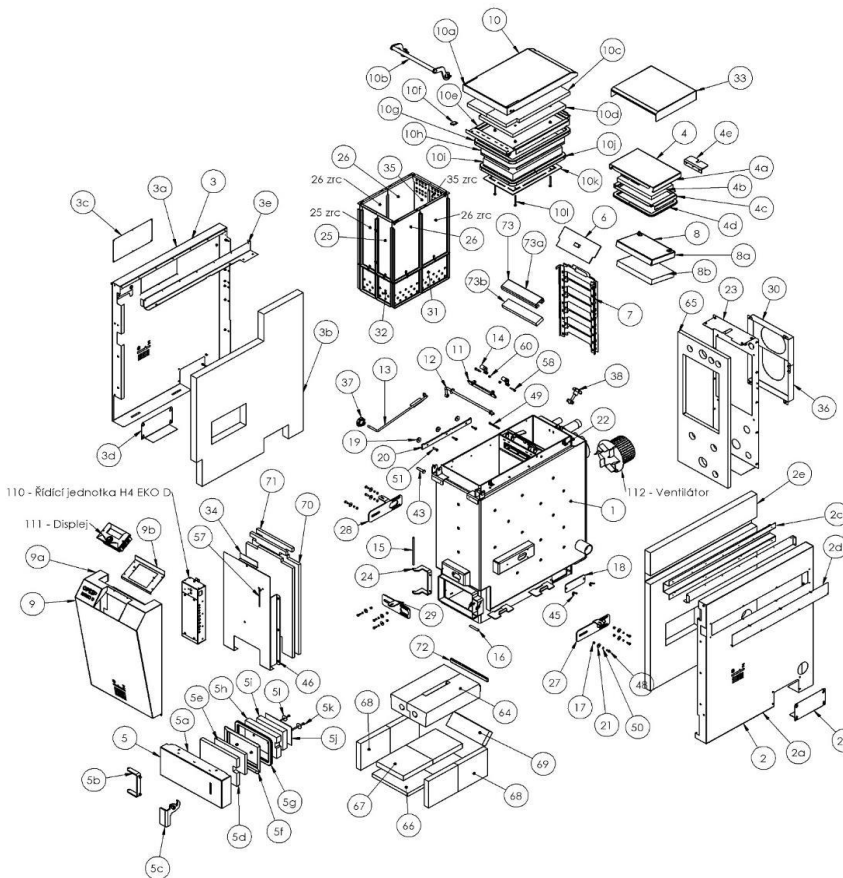


Ceník náhradních dílů pro plynovací kotle H4EKO D

Platný od 15.04.2024

ceny ČR **ceny SR, Export**

Náhradní díl	Objednávací číslo	Pozice	Cena bez DPH Kč	Cena s DPH Kč	Cena bez DPH EUR	Cena s DPH EUR
H416 EKO D						
Svařenec kotle H416 EKO D	ND573369	1	22 406,00	27 111,26	878,67	1 054,40
Sestava popelníkových dvířek (vč. čepu)	ND7001734	5	1 896,00	2 294,16	74,35	89,22
Krycí plech popelníkových dvířek	ND3632719	5j	363,00	439,23	14,24	17,08
Grenamat popelníkových dvířek I	ND577773A	5i	155,00	187,55	6,08	7,29
Grenamat popelníkových dvířek II	ND577774B	5h	210,00	254,10	8,24	9,88
Izolace popelníkových dvířek (780mm) - (ŠŇŮRA)	NDPO416D	5g	104,00	125,84	4,08	4,89
Sestava příkládacích dvířek (vč. zdvůlaček)	ND7001876	10	3 589,00	4 342,69	140,75	168,89
Sestava kliky příkládacích dvířek (vč. spojovacího materiálu)	ND7001877	10b	522,00	631,62	20,47	24,56
Izolace příkládacích dvířek (GRENAMAT)	ND577773	10i	490,00	592,90	19,22	23,06
Krycí plech izolace příkládacích dvířek	ND3632619	10k	144,00	174,24	5,65	6,78
Izolace příkládacích dvířek 20x20 (1335mm) - (ŠŇŮRA)	NDPR416D-1	10g	199,00	240,79	7,80	9,36
Izolace příkládacích dvířek 2 20x20 (1185mm) - (ŠŇŮRA)	NDPR416D-2	10j	169,00	204,49	6,63	7,95
Sestava čistících dvířek	ND7001731	4	722,00	873,62	28,31	33,98
Izolace čistících dvířek (880mm) - (ŠŇŮRA)	NDCA16D	4d	108,00	130,68	4,24	5,08
Sestava izolace výměňového prostoru (vč. řetízku)	ND7001793	8	401,00	485,21	15,73	18,87
Sestava izolace nad spalínovou cestou	ND7001960	73	185,00	223,85	7,25	8,71
Zatápěcí klapka	ND7001735	6	98,00	118,58	3,84	4,61
Sestava vířiče	ND7001770	7	387,00	468,27	15,18	18,21
Kryt příkládacího prostoru I (1ks)	ND3653829	25	120,00	145,20	4,71	5,65
Kryt příkládacího prostoru I (1ks ohýbán zrcadlově)	ND3653829zrc	25 zrc	120,00	145,20	4,71	5,65
Kryt příkládacího prostoru III (1ks)	ND3653945	35	124,00	150,04	4,86	5,84
Kryt příkládacího prostoru III (1ks ohýbán zrcadlově)	ND3653945zrc	35 zrc	124,00	150,04	4,86	5,84
Kryt příkládacího prostoru II (2ks)	ND3653830	26	171,00	206,91	6,71	8,05
Kryt příkládacího prostoru II (2ks ohýbány zrcadlově)	ND3653830zrc	26 zrc	171,00	206,91	6,71	8,05
Podstavec plech s průduchy vzduchu (4ks)	ND3653850A	31	88,00	106,48	3,45	4,14
Podstavec plech s průduchy vzduchu I (4ks)	ND3653851A	32	67,00	81,07	2,63	3,15
Displej řídicí jednotky H4 EKO-D	358120409233	111	8 200,00	9 922,00	321,57	385,88
Řídicí jednotka H4 EKO-D (patice) - rozvodná škrň	358120409234	110	8 200,00	9 922,00	321,57	385,88
Šňůra těsnící za tryskou 10x10 (256mm)	NDTRY416D	72	56,00	67,76	2,20	2,64
Tvarovka tryska - žarobeton H416 EKO-D	632693374224	64	3 355,00	4 059,55	131,57	157,88
Boční šamotka (4ks na kotel)	598735577731	68	152,00	183,92	5,96	7,15
Opěrná šamotka spalínové cesty (1ks na kotel)	598735577740	69	89,00	107,69	3,49	4,19
Šamotka dna (2ks na kotel)	598735577776	67	169,00	204,49	6,63	7,95
Izolace dna - (IZOBREX) (2ks na kotel)	632623250206	66	169,00	204,49	6,63	7,95
Čep H4 EKO (na zavření popelníkových dvířek) (1ks na kotel)	319434295616	16	81,00	98,01	3,18	3,81
Čep na uzavření příkládacích dvířek 10x45 (2ks na kotel)	319234108422	43	88,00	106,48	3,45	4,14
Hlavní vypínač H4 EKO-D	345260250010	-	578,00	699,38	22,67	27,20
Bezpečnostní čidlo STB	345718000091	-	870,00	1 052,70	34,12	40,94
Čidlo teploty spalín PT1000	345718000060	-	2 293,00	2 774,53	89,92	107,91
Čidlo teploty KTY (čidlo teploty akumulární nádoby, čidlo teploty vody v bojleru, čidlo teploty vody v kotli, čidlo teploty směšovací ventilu)	345718000080	-	733,00	886,93	28,75	34,49
Spínač příkládací klapky D 5000	D5000	-	826,00	999,46	32,39	38,87
Odtahový ventilátor H416 EKO D	784003113203	112	4 450,00	5 384,50	174,51	209,41
Odtahový ventilátor WC 149.2 M - 1,5 UF	784003111492	-	4 375,00	5 293,75	171,57	205,88
Příruba ventilátoru - malá	3633102	-	109,00	131,89	4,27	5,13
Izolace příruby ventilátoru - malá	ND577896	-	63,00	76,23	2,47	2,96

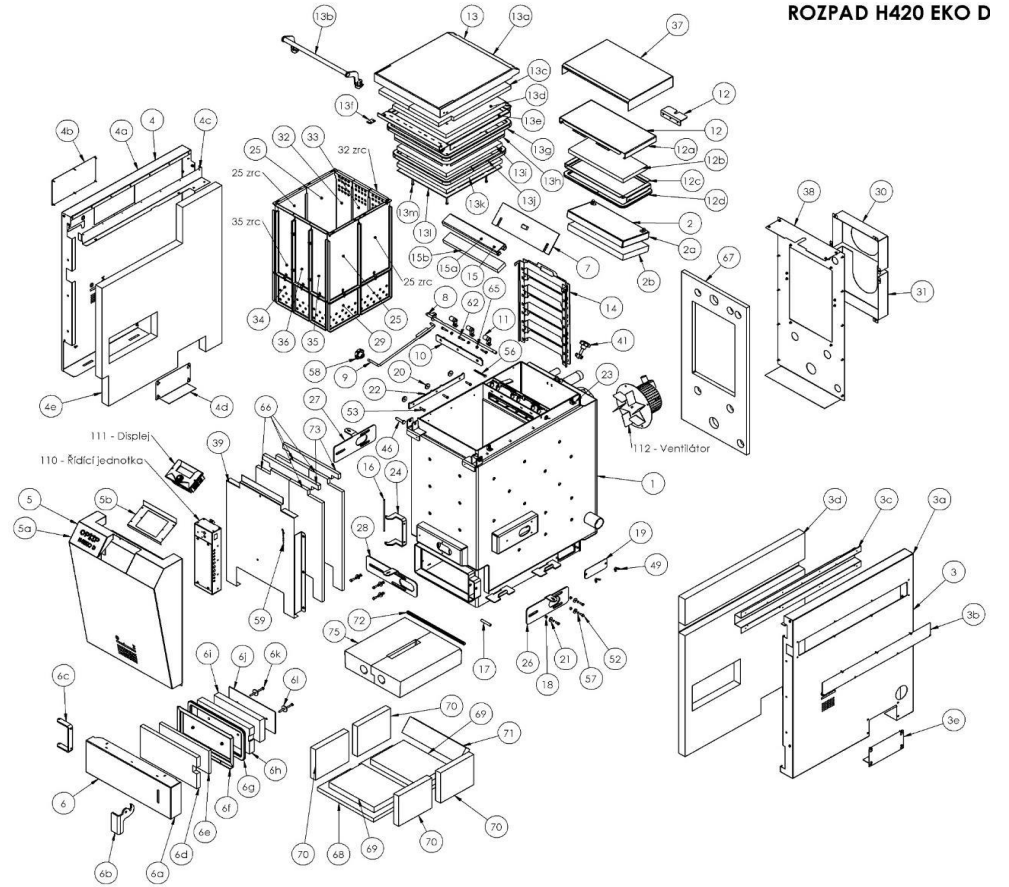




Ceník náhradních dílů pro zplynovací kotle H4EKO D

Platný od 15.04.2024

Náhradní díl	Objednací číslo	Pozice	ceny ČR		ceny SR, Export	
			Cena bez DPH	Cena s DPH	Cena bez DPH	Cena DPH
H420 EKO D						
Svařenec kotle H420 EKO D	ND573399	1	24 074,00	29 129,54	944,08	1 132,89
Sestava popelníkových dvířek (vč. čepu)	ND7001938	6	2 552,00	3 087,92	100,08	120,09
Krycí plech popelníkových dvířek	ND3632718	6j	565,00	683,65	22,16	26,59
Grenamat popelníkových dvířek I	ND577794	6h	385,00	465,85	15,10	18,12
Grenamat popelníkových dvířek II	ND577796	6i	199,00	240,79	7,80	9,36
Izolace popelníkových dvířek (980mm) - (ŠŇŮRA)	NDPO420D	6g	125,00	151,25	4,90	5,88
Sestava příkladacích dvířek (vč. závlaček)	ND7001947	13	4 249,00	5 141,29	166,63	199,95
Sestava kliky příkladacích dvířek (vč. spojovacího materiálu)	ND7001948	13b	548,00	663,08	21,49	25,79
Izolace příkladacích dvířek (SIBREX 140)	ND577799	13k	312,00	377,52	12,24	14,68
Krycí plech izolace příkladacích dvířek	ND3632706	13l	179,00	216,59	7,02	8,42
Izolace příkladacích dvířek 20x20 (1535mm) - (ŠŇŮRA)	NDPR420D-1	13g	227,00	274,67	8,90	10,68
Izolace příkladacích dvířek 2 20x20 (1385mm) - (ŠŇŮRA)	NDPR420D-2	13j	194,00	234,74	7,61	9,13
Sestava čistících dvířek	ND7001946	12	812,00	982,52	31,84	38,21
Izolace čistících dvířek (1080mm) - (ŠŇŮRA)	NDC420D	12d	128,00	154,88	5,02	6,02
Sestava izolace výměňového prostoru (vč. řetízku)	ND7001935	2	537,00	649,77	21,06	25,27
Sestava izolace nad spalínovou cestou	ND7001958	15	200,00	242,00	7,84	9,41
Zatápní klapka	ND7001939	7	103,00	124,63	4,04	4,85
Sestava vířiče	ND7001954	14	386,00	467,06	15,14	18,16
Kryt příkladacího prostoru I (1ks)	ND3654007	35	112,00	135,52	4,39	5,27
Kryt příkladacího prostoru I (1ks ohýbán zrcadlově)	ND3654007zrc	35 zrc	112,00	135,52	4,39	5,27
Kryt příkladacího prostoru III (1ks)	ND3654004	32	111,00	134,31	4,35	5,22
Kryt příkladacího prostoru III (1ks ohýbán zrcadlově)	ND3654004zrc	32 zrc	111,00	134,31	4,35	5,22
Kryt příkladacího prostoru II (2ks)	ND3653830	25	171,00	206,91	6,71	8,05
Kryt příkladacího prostoru II (2ks ohýbany zrcadlově)	ND3653830zrc	25 zrc	171,00	206,91	6,71	8,05
Kryt příkladacího prostoru prostřední (1ks)	ND3654008	36	112,00	135,52	4,39	5,27
Kryt příkladacího prostoru prostřední II (1ks)	ND3654005	33	112,00	135,52	4,39	5,27
Poddistanční plech s průduchy vzduchu I (4ks)	ND3653925A	29	97,00	117,37	3,80	4,56
Poddistanční plech s průduchy vzduchu (6ks)	ND3654006A	34	62,00	75,02	2,43	2,92
Displej řídicí jednotky H4 EKO-D	358120409233	111	8 200,00	9 922,00	321,57	385,88
Řídicí jednotka H4 EKO-D (patice) - rozvodná skříň	358120409234	110	8 200,00	9 922,00	321,57	385,88
Šňůra těsnící za tryskou 10x10 (354mm)	NDTRY420D	72	65,00	78,65	2,55	3,06
Tvarovka tryska - žarobeton H420 EKO-D	632693374227	75	3 728,00	4 510,88	146,20	175,44
Boční šamotka (4ks na kotel)	598735577731	70	152,00	183,92	5,96	7,15
Opěrná šamotka spalínové cesty (1ks na kotel)	598735577786	71	135,00	163,35	5,29	6,35
Šamotka dna (2ks na kotel)	598735577787	69	269,00	325,49	10,55	12,66
Izolace dna - (IZOBREX) (2ks na kotel)	632690577788	68	158,00	191,18	6,20	7,44
Čep H4 EKO (na zavření popelníkových dvířek) (1ks na kotel)	319434295616	17	81,00	98,01	3,18	3,81
Čep na uzavření příkladacích dvířek 10x45 (2ks na kotel)	319234108422	46	88,00	106,48	3,45	4,14
Hlavní vypínač H4 EKO-D	345260250010	-	578,00	699,38	22,67	27,20
Bezpečnostní čidlo STB	345718000091	-	870,00	1 052,70	34,12	40,94
Čidlo teploty spalin PT1000	345718000060	-	2 293,00	2 774,53	89,92	107,91
Čidlo teploty KTY (čidlo teploty akumulární nádoby, čidlo teploty vody v bojleru, čidlo teploty vody v kotli, čidlo teploty směšovacího ventilu)	345718000080	-	733,00	886,93	28,75	34,49
Spínač příkladací klapky D 5000	D5000	-	826,00	999,46	32,39	38,87
Odtahový ventilátor H420, H425 EKO D	784003113204	112	6 100,00	7 381,00	239,22	287,06
Odtahový ventilátor WC 149.2 M - 1,5 UF	784003111492	-	4 375,00	5 293,75	171,57	205,88
Příruba ventilátoru - malá	3633102	-	109,00	131,89	4,27	5,13
Izolace příruby ventilátoru - malá	ND577896	-	63,00	76,23	2,47	2,96

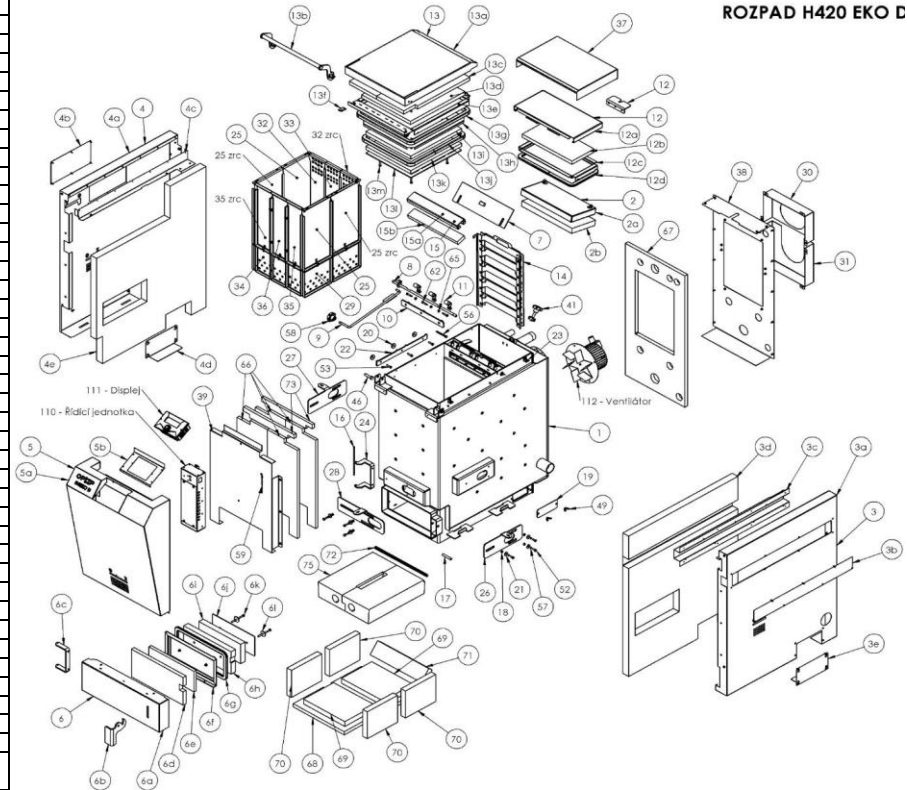




Ceník náhradních dílů pro zplynovací kotle H4EKO D

Platný od 15.04.2024

Náhradní díl	Objednací číslo	Pozice	ceny ČR		ceny SR, Export	
			Cena bez DPH	Cena s DPH	Cena bez DPH	Cena DPH
H425 EKO D						
Svařenec kotle H425 EKO D	ND573389	1	28 308,00	34 252,68	1 110,12	1 332,14
Sestava popelníkových dvířek (vč. čepu)	ND7001863	6	3 051,00	3 691,71	119,65	143,58
Krycí plech popelníkových dvířek	ND3632720	6j	716,00	866,36	28,08	33,69
Grenamat popelníkových dvířek I	ND577777	6h	355,00	429,55	13,92	16,71
Grenamat popelníkových dvířek II	ND577778	6i	228,00	275,88	8,94	10,73
Izolace popelníkových dvířek (1180mm) - (ŠŇŮRA)	NDPO425D	6g	145,00	175,45	5,69	6,82
Sestava příkládacích dvířek (vč. závlaček)	ND7001861	13	4 809,00	5 818,89	188,59	226,31
Sestava klíky příkládacích dvířek (vč. spojovacího materiálu)	ND7001867	13b	581,00	703,01	22,78	27,34
Izolace příkládacích dvířek (SIBREX 140)	ND577780	13k	425,00	514,25	16,67	20,00
Krycí plech izolace příkládacích dvířek	ND3632614	13l	200,00	242,00	7,84	9,41
Izolace příkládacích dvířek 20x20 (1735mm) - (ŠŇŮRA)	NDPR425D-1	13g	201,00	243,21	7,88	9,46
Izolace příkládacích dvířek 2 20x20 (1585mm) - (ŠŇŮRA)	NDPR425D-2	13j	303,00	366,63	11,88	14,26
Sestava čistících dvířek	ND7001860	12	1 068,00	1 292,28	41,88	50,26
Izolace čistících dvířek (1280mm) - (ŠŇŮRA)	NDC425D	12d	148,00	179,08	5,80	6,96
Sestava izolace výměnkového prostoru (vč. řetízku)	ND7001866	2	473,00	572,33	18,55	22,26
Sestava izolace nad spalínovou cestou	ND7001957	15	230,00	278,30	9,02	10,82
Zatápečí klapka	ND7001864	7	109,00	131,89	4,27	5,13
Sestava vířiče	ND7001865	14	447,00	540,87	17,53	21,04
Kryt příkládacího prostoru I (1ks)	ND3653980	35	109,00	131,89	4,27	5,13
Kryt příkládacího prostoru I (1ks ohýbán zrcadlově)	ND3653980zrc	35 zrc	109,00	131,89	4,27	5,13
Kryt příkládacího prostoru III (1ks)	ND3653979	32	113,00	136,73	4,43	5,32
Kryt příkládacího prostoru III (1ks ohýbán zrcadlově)	ND3653979zrc	32 zrc	113,00	136,73	4,43	5,32
Kryt příkládacího prostoru II (2ks)	ND3653830	25	171,00	206,91	6,71	8,05
Kryt příkládacího prostoru II (2ks ohýbány zrcadlově)	ND3653830zrc	25 zrc	171,00	206,91	6,71	8,05
Kryt příkládacího prostoru prostřední (1ks)	ND3653982	36	109,00	131,89	4,27	5,13
Kryt příkládacího prostoru prostřední II (1ks)	ND3653983	33	114,00	137,94	4,47	5,36
Poddistanční plech s průduchy vzduchu I (4ks)	ND3653925A	29	97,00	117,37	3,80	4,56
Poddistanční plech s průduchy vzduchu (6ks)	ND3653920A	34	77,00	93,17	3,02	3,62
Displej řídicí jednotky H4 EKO-D	358120409233	111	8 200,00	9 922,00	321,57	385,88
Řídicí jednotka H4 EKO-D (patice) - rozvodná skříň	358120409234	110	8 200,00	9 922,00	321,57	385,88
Šňůra těsnící za tryskou 10x10 (454mm)	NDTRY425D	72	70,00	84,70	2,75	3,29
Tvarovka tryska - žarobeton H425 EKO-D	632693374226	75	4 458,00	5 394,18	174,82	209,79
Boční šamotka (4ks na kotel)	598735577731	70	152,00	183,92	5,96	7,15
Opěrná šamotka spalínové cesty (1ks na kotel)	598735577761	71	144,00	174,24	5,65	6,78
Šamotka dna (2ks na kotel)	598735577779	69	314,00	379,94	12,31	14,78
Izolace dna - (IZOBREX) (2ks na kotel)	632690577758	68	188,00	227,48	7,37	8,85
Čep H4 EKO (na zavření popelníkových dvířek) (1ks na kotel)	319434295616	17	81,00	98,01	3,18	3,81
Čep na uzavření příkládacích dvířek 10x45 (2ks na kotel)	319234108422	46	89,00	107,69	3,49	4,19
Hlavní vypínač H4 EKO-D	345260250010	-	578,00	699,38	22,67	27,20
Bezpečnostní čidlo STB	345718000091	-	870,00	1 052,70	34,12	40,94
Čidlo teploty spalin PT1000	345718000060	-	2 293,00	2 774,53	89,92	107,91
Čidlo teploty KTY (čidlo teploty akumulární nádoby, čidlo teploty vody v bojleru, čidlo teploty vody v kotli, čidlo teploty směšovacího ventilu)	345718000080	-	733,00	886,93	28,75	34,49
Spínač příkládací klapky D 5000	D5000	-	826,00	999,46	32,39	38,87
Odtahový ventilátor H420, H425 EKO D	784003113204	112	6 100,00	7 381,00	239,22	287,06
Odtahový ventilátor WC 149.2 M - 1,5 UF	784003111492	-	4 375,00	5 293,75	171,57	205,88
Příruba ventilátoru - malá	3633102	-	109,00	131,89	4,27	5,13
Izolace příruby ventilátoru - malá	ND577896	-	63,00	76,23	2,47	2,96



ROZPAD H420 EKO D